

TRIMO QBISS



TRIMO

TRIMO D.O.O.
PRIJATELJEVA CESTA 12
8210 TREBNJE | SLOWENIEN
T: +386 (0)7 34 60 200
F: +386 (0)7 34 60 127
E: TRIMO@TRIMO-GROUP.COM
W: WWW.TRIMO-GROUP.COM

Die Trimo-Group behält sich das volle Urheberrecht an den auf diesen Medien bereitgestellten Informationen und Details vor. Daher sind jegliche nicht autorisierte Vervielfältigung und Verbreitung strengstens untersagt. Es wurde professionelle Sorgfalt daraufgelegt, dass die Informationen/Details akkurat, korrekt, vollständig und nicht irreführend sind. Trimo (einschließlich seiner Tochterunternehmen) übernimmt jedoch keine Verantwortung oder Haftung für Fehler oder Informationen, die als irreführend eingestuft werden. Informationen/Details auf diesen Medien dienen nur allgemeiner Anwendung. Die Verwendung erfolgt auf eigene Initiative. Die Verantwortung für die Einhaltung der örtlichen Gesetze liegt bei Ihnen. Jegliche Abweichungen in Details und Projektlösungen sind die Verantwortung des Benutzers. In keinem Fall haftet Trimo für Verluste oder Schäden, einschließlich, jedoch nicht beschränkt auf indirekte Verluste oder Folgeschäden, oder für Verluste oder Schäden jeglicher Art, die sich aus Verlustgewinn ergeben, der aus oder im Zusammenhang mit der Verwendung dieser Medien entsteht. Alle von der Trimo Group herausgegebenen Informationen werden ständig aktualisiert und die in diesen Medien enthaltenen Informationen/Details sind zum Zeitpunkt der Veröffentlichung am neuesten Stand der Technik. Es liegt in der Verantwortung des Benutzers, die aktuellsten Informationen von Trimo zu erhalten, wenn Informationen/Details für ein Projekt verwendet werden.



Die aktuellste Version des Dokuments ist auf www.trimo-group.com verfügbar. Die neueste Version des veröffentlichten Dokuments in englischer Sprache gilt vorrangig vor Übersetzungen der Dokumente in andere Sprachen.

Informationen zur Lieferung von Paneelen finden Sie in den Allgemeinen Geschäftsbedingungen von Trimo. <https://trimo-group.com/de/trimo/general-conditions-of-sale>

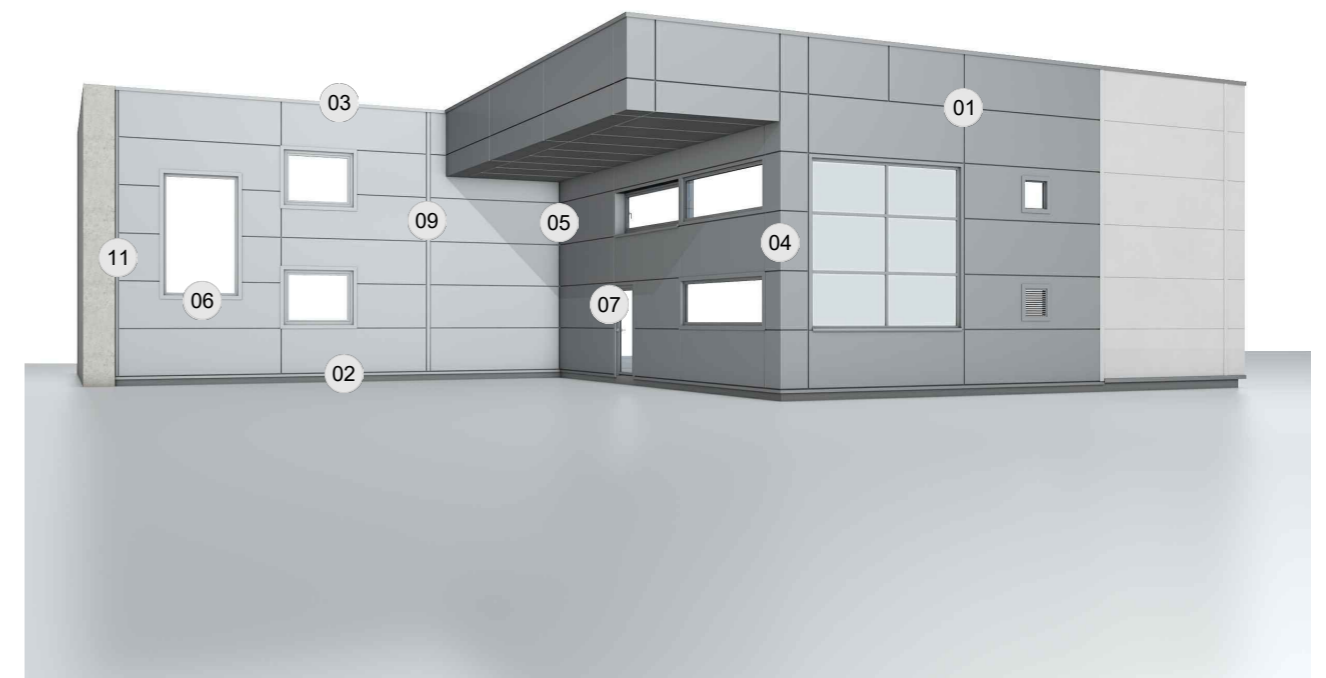
ARCHITEKTONISCHE DETAILS ISOLIERTES FASSADENSYSTEM QBISS ONE

HORIZONTALE
MONTAGE

QBISS ONE

-  CAD download centre
-  BIM download centre

- QO-H-01 FUGE
- QO-H-02 SOCKEL
- QO-H-03 ATTIKA
- QO-H-04 AUSSENECKE
- QO-H-05 INNENECKE
- QO-H-06 FENSTER
- QO-H-07 TÜR
- QO-H-09 DEHNFUGE
- QO-H-10 QBISS ONE - TRIMOTERM FUGE
- QO-H-11 ANSCHLUSS ZU ANDEREN SYSTEMEN



VERSION: | DE 14.02.2024 | TID10DT201DE

SCHEMA

Die Trimo-Group behält sich das volle Urheberrecht an den auf diesen Medien bereitgestellten Informationen und Details vor. Daher sind jegliche nicht autorisierte Vervielfältigung und Verbreitung strengstens untersagt.

HORIZONTALE MONTAGE**QBISS ONE**

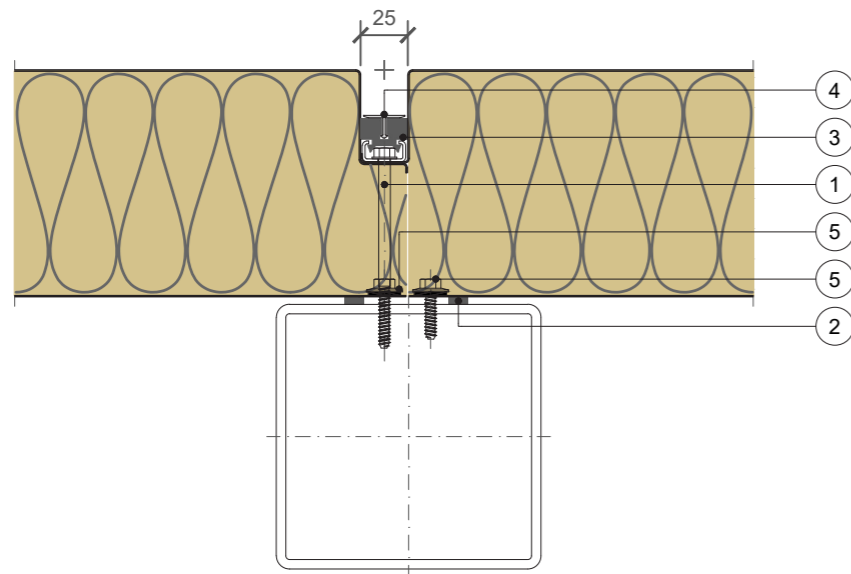
FUGENART

- B – B BF – BF
- B – BF F – B
- BF – B F – BF

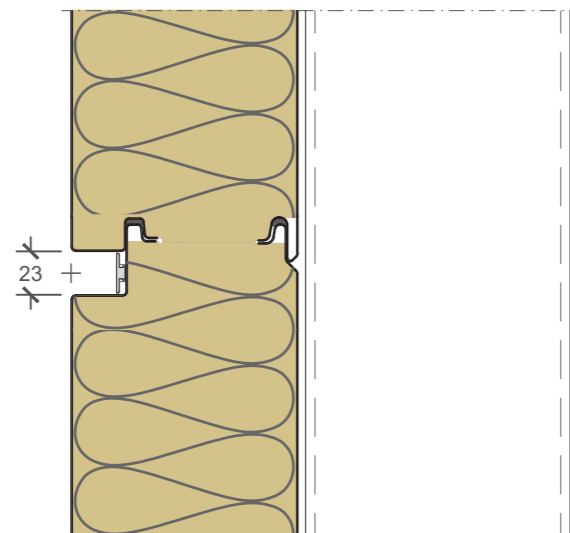
GEBÄUDEANWENDUNG

- Außenfassade Außenlaibung
- Innenwand Innendecke

HORIZONTALER SCHNITT



VERTIKALER SCHNITT



HINWEIS

- Die Installationsrichtung muss angegeben werden.
- Das Detail ist für Unterkonstruktionen mit einer Toleranz von ± 2 mm geeignet.
- Anpassungsfähige Unterkonstruktion für Toleranzen, die außerhalb des Bereichs liegen.

POS.	ELEMENTE	MASSTAB: M 1 : 4
1	Befestigungsschraube	
2	Selbstklebendes Dichtungsband PE	
3	EPDM Querdichtung	
4	Dekoratives Aluprofil	
5	Befestigungsschraube	

FUGE

Die Trimo-Group behält sich das volle Urheberrecht an den auf diesen Medien bereitgestellten Informationen und Details vor. Daher sind jegliche nicht autorisierte Vervielfältigung und Verbreitung strengstens untersagt.

HORIZONTALE MONTAGE**QBISS ONE**

FUGENART

- B – B BF – BF
- B – BF F – B
- BF – B F – BF

GEBÄUDEANWENDUNG

- Außenfassade Außenlaibung
- Innenwand Innendecke

DETAILANSICHT



- Das Qbiss-One-Fassadenelement enthält eine integrierte Eckdichtung als Teil des patentierten Trimo-Dichtungssystems.
- Die Abdichtung der Querfuge erfolgt durch eine eingesetzte Abdichtung und dekorative Extrusion.

FUGE

Die Trimo-Group behält sich das volle Urheberrecht an den auf diesen Medien bereitgestellten Informationen und Details vor. Daher sind jegliche nicht autorisierte Vervielfältigung und Verbreitung strengstens untersagt.

HORIZONTALE MONTAGE**QBISS ONE**

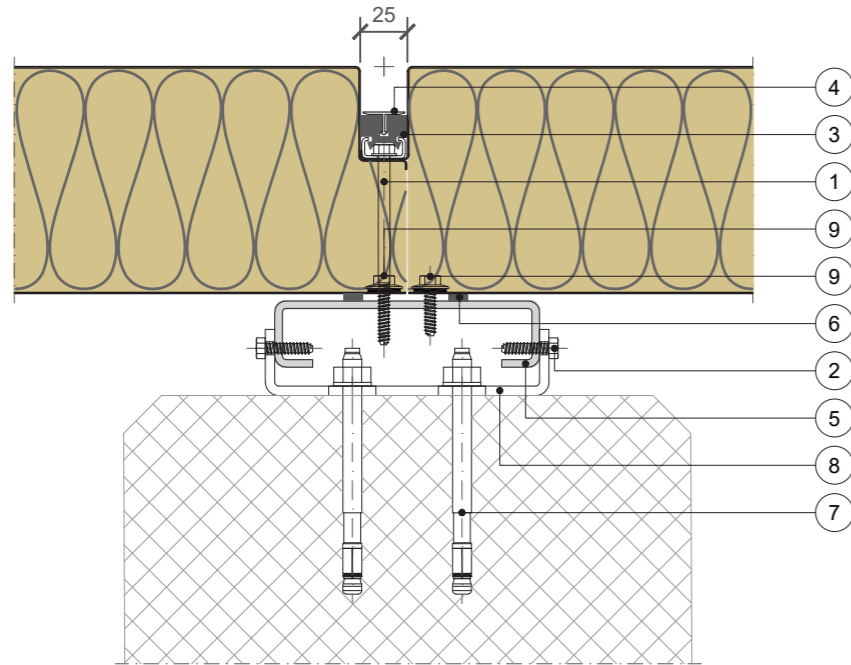
FUGENART

- B – B BF – BF
- B – BF F – B
- BF – B F – BF

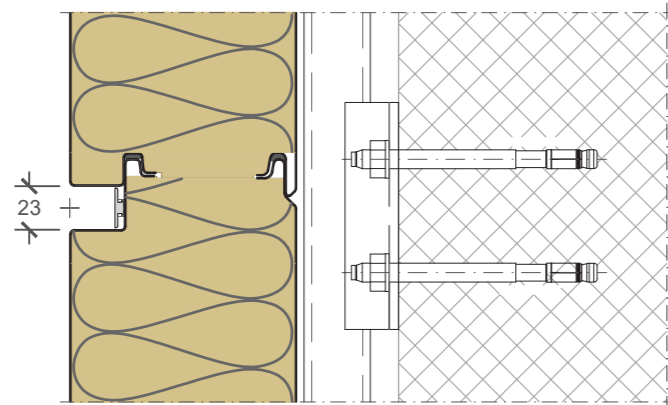
GEBÄUDEANWENDUNG

- Außenfassade Außenlaibung
- Innenwand Innendecke

HORIZONTALER SCHNITT



VERTIKALER SCHNITT



HINWEIS

- Die Installationsrichtung muss angegeben werden.
- Das Detail ist für Unterkonstruktionen mit einer Toleranz von ± 2 mm geeignet.
- Anpassungsfähige Unterkonstruktion für Toleranzen, die außerhalb des Bereichs liegen.

POS.	ELEMENTE	MASSSTAB: M 1 : 4
1	Befestigungsschraube	
2	Befestigungsschraube	
3	EPDM Querdichtung	
4	Dekoratives Aluprofil	
5	Justierbare Unterkonstruktion zur schnellen Montage - unterstützung	
6	Selbstklebendes Dichtungsband PE	
7	Ankerbolzen	
8	Justierbare Unterkonstruktion zur schnellen Montage - tragend	
9	Befestigungsschraube	

FUGE

Die Trimo-Group behält sich das volle Urheberrecht an den auf diesen Medien bereitgestellten Informationen und Details vor. Daher sind jegliche nicht autorisierte Vervielfältigung und Verbreitung strengstens untersagt.

HORIZONTALE MONTAGE**QBISS ONE**

FUGENART

- B – B BF – BF
- B – BF F – B
- BF – B F – BF

GEBÄUDEANWENDUNG

- Außenfassade Außenlaibung
- Innenwand Innendecke

DETAILANSICHT



- Das Qbiss-One-Fassadenelement enthält eine integrierte Eckdichtung als Teil des patentierten Trimo-Dichtungssystems.
- Die Abdichtung der Querfuge erfolgt durch eine eingesetzte Abdichtung und dekorative Extrusion.

FUGE

Die Trimo-Group behält sich das volle Urheberrecht an den auf diesen Medien bereitgestellten Informationen und Details vor. Daher sind jegliche nicht autorisierte Vervielfältigung und Verbreitung strengstens untersagt.



HORIZONTALE MONTAGE

QBISS ONE

FUGENART

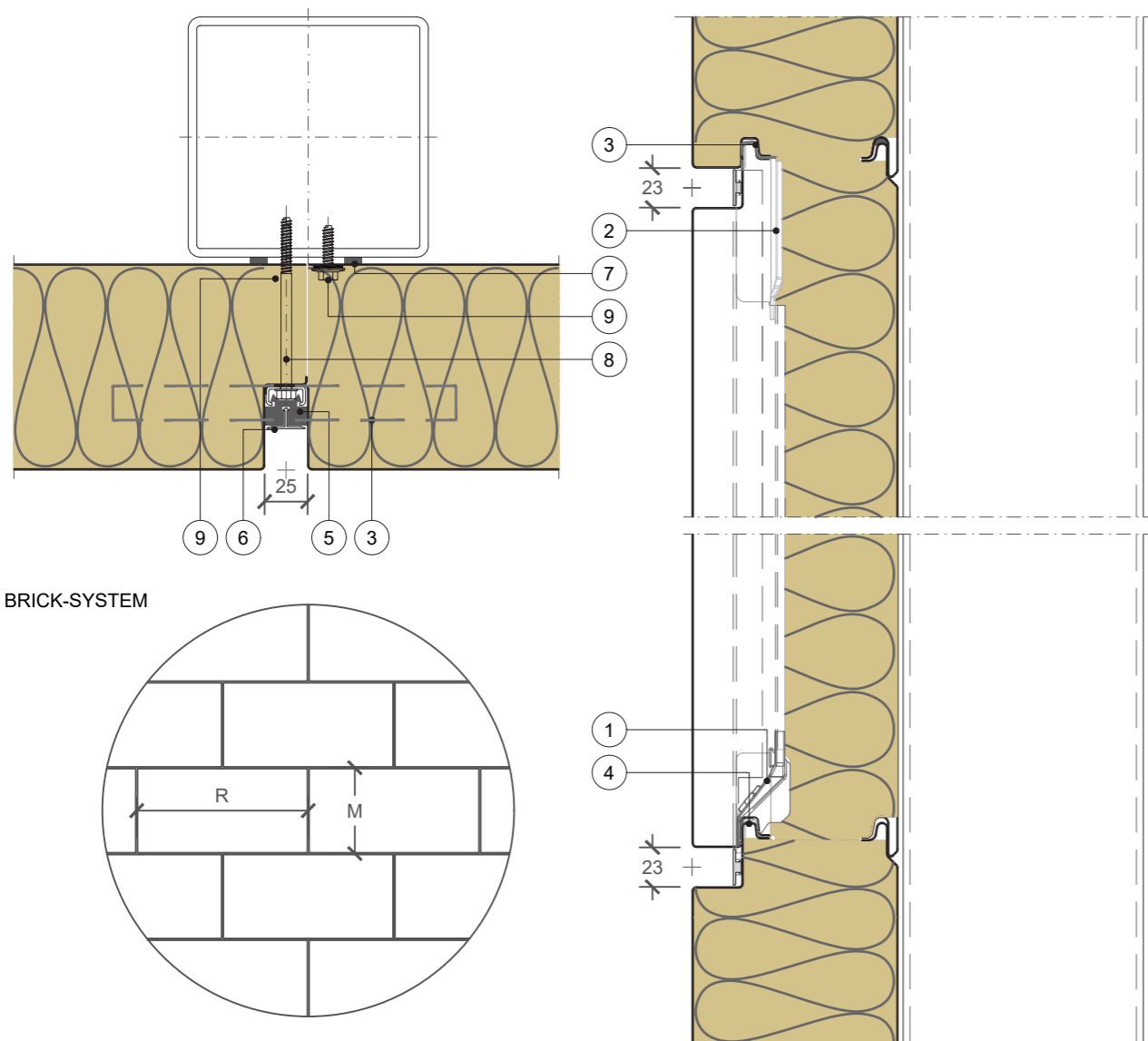
- B - B
- B - BF
- BF - B
- BF - BF

GEBÄUDEANWENDUNG

- Außenfassade
- Außenlaibung
- Innenwand
- Innendecke

HORIZONTALER SCHNITT

VERTIKALER SCHNITT



BRICK-SYSTEM

HINWEIS

- Die Installationsrichtung muss angegeben werden.
- Das Detail ist für Unterkonstruktionen mit einer Toleranz von ± 2 mm geeignet.
- Anpassungsfähige Unterkonstruktion für Toleranzen, die außerhalb des Bereichs liegen.

POS.	ELEMENTE	MASSSTAB: M 1 : 4
1	EPDM Abtropfelement	
2	Übergangstropfelement	
3	PE Butylband	
4	Abdichtung / Klebmasse	
5	EPDM Querdichtung	
6	Dekoratives Aluprofil	
7	Selbstklebendes Dichtungsband PE	
8	Befestigungsschraube	
9	Befestigungsschraube	

FUGE

Die Trimo-Group behält sich das volle Urheberrecht an den auf diesen Medien bereitgestellten Informationen und Details vor. Daher sind jegliche nicht autorisierte Vervielfältigung und Verbreitung strengstens untersagt.



HORIZONTALE MONTAGE

QBISS ONE

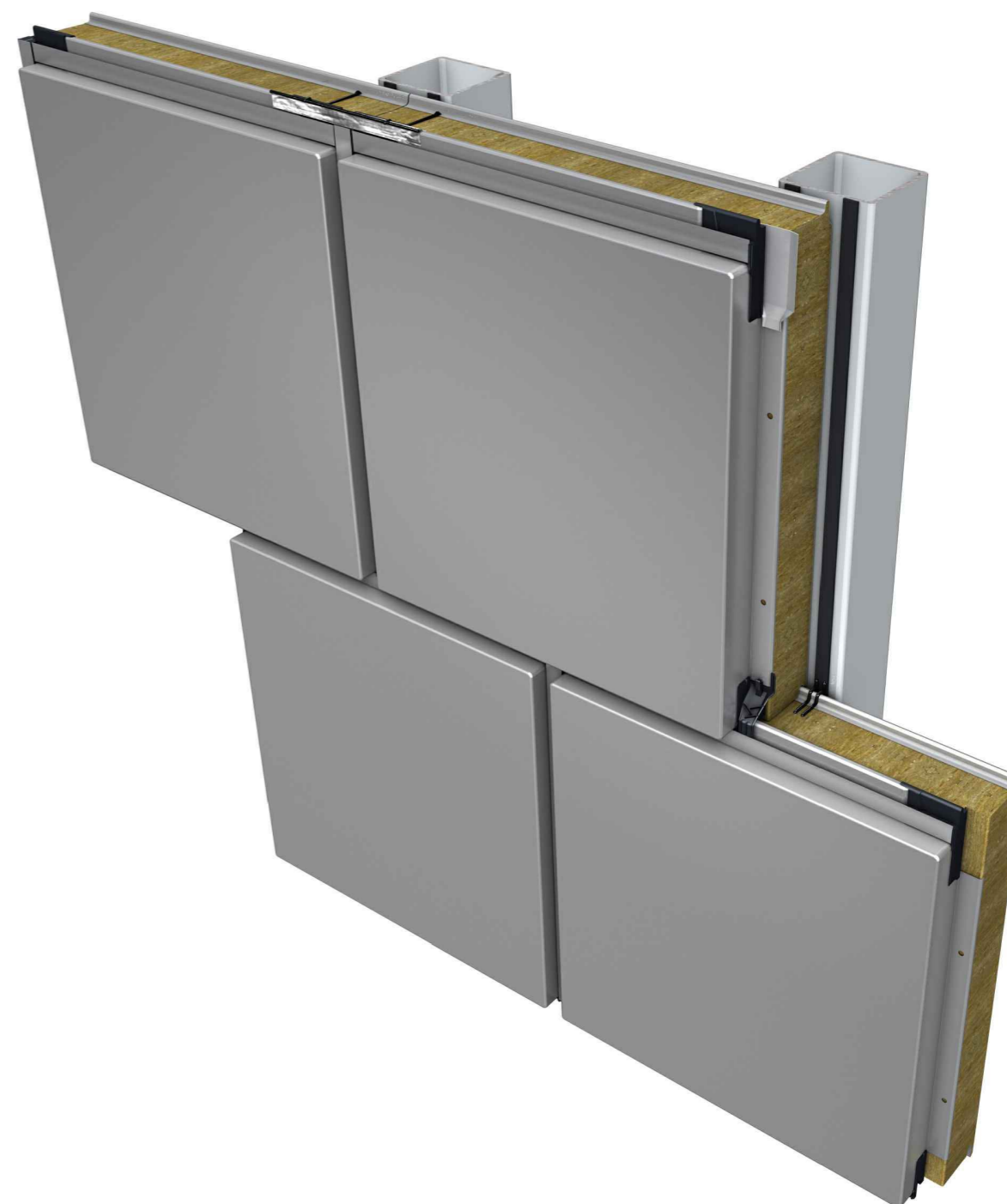
FUGENART

- B - B
- B - BF
- BF - B
- BF - BF

GEBÄUDEANWENDUNG

- Außenfassade
- Außenlaibung
- Innenwand
- Innendecke

DETAILANSICHT



- Durch das Brick-System kann das Fassadenelement um einen Teil der Länge des unteren Elements verschoben werden.
- Für eine ausreichende Abdichtung müssen ein Butylband (1) und EPDM-Tropfblech (2) angebracht werden.

FUGE

Die Trimo-Group behält sich das volle Urheberrecht an den auf diesen Medien bereitgestellten Informationen und Details vor. Daher sind jegliche nicht autorisierte Vervielfältigung und Verbreitung strengstens untersagt.

HORIZONTALE MONTAGE

QBISS ONE

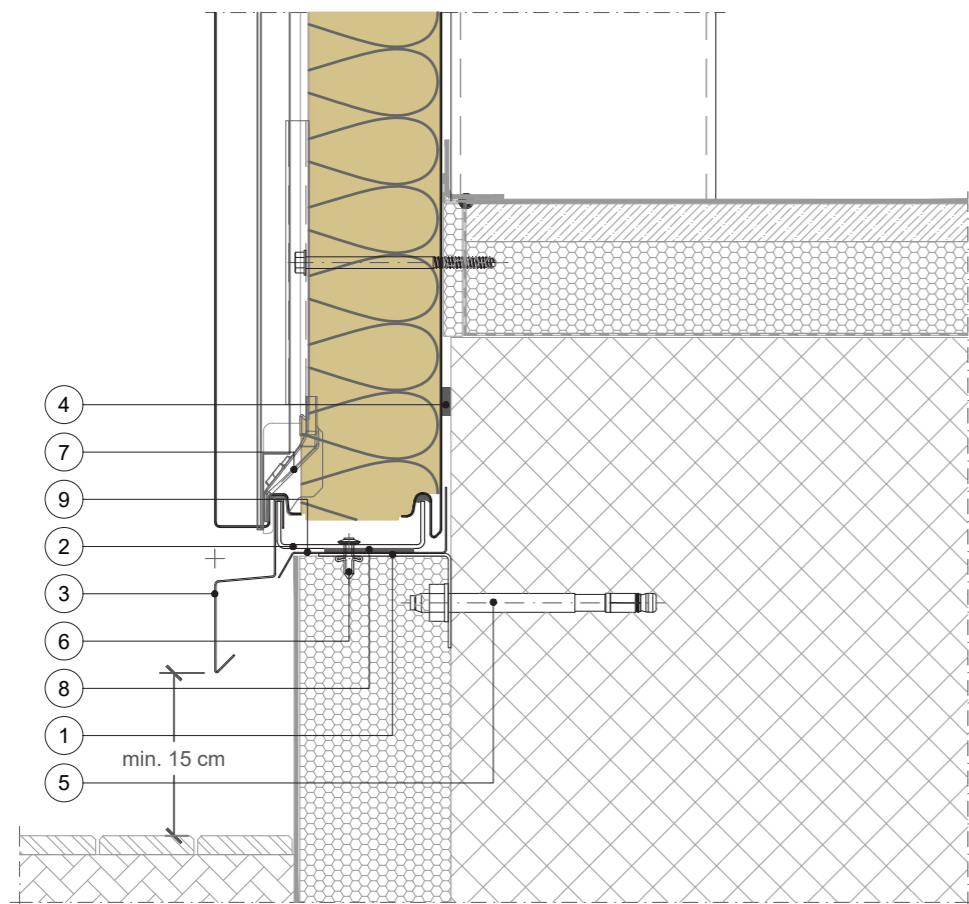
FUGENART

- B – B BF – BF
- B – BF F – B
- BF – B F – BF

GEBÄUDEANWENDUNG

- Außenfassade Außenlaibung
- Innenwand Innendecke

VERTIKALER SCHNITT



HINWEIS

- Das Detail ist für Unterkonstruktionen mit einer Toleranz von ± 2 mm geeignet.
- Anpassungsfähige Unterkonstruktion für Toleranzen, die außerhalb des Bereichs liegen.

POS.	ELEMENTE	MASSSTAB: M 1 : 4
1	L-Profil	
2	Element Tragprofil	
3	Tropfblech	
4	Selbstklebendes Dichtungsband PE	
5	Ankerbolzen	
6	Blindniete	
7	EPDM Abtropfelement	
8	Selbstklebendes Dichtungsband EPDM	
9	Tropfblech	

SOCKEL

Die Trimo-Group behält sich das volle Urheberrecht an den auf diesen Medien bereitgestellten Informationen und Details vor. Daher sind jegliche nicht autorisierte Vervielfältigung und Verbreitung strengstens untersagt.

HORIZONTALE MONTAGE

QBISS ONE

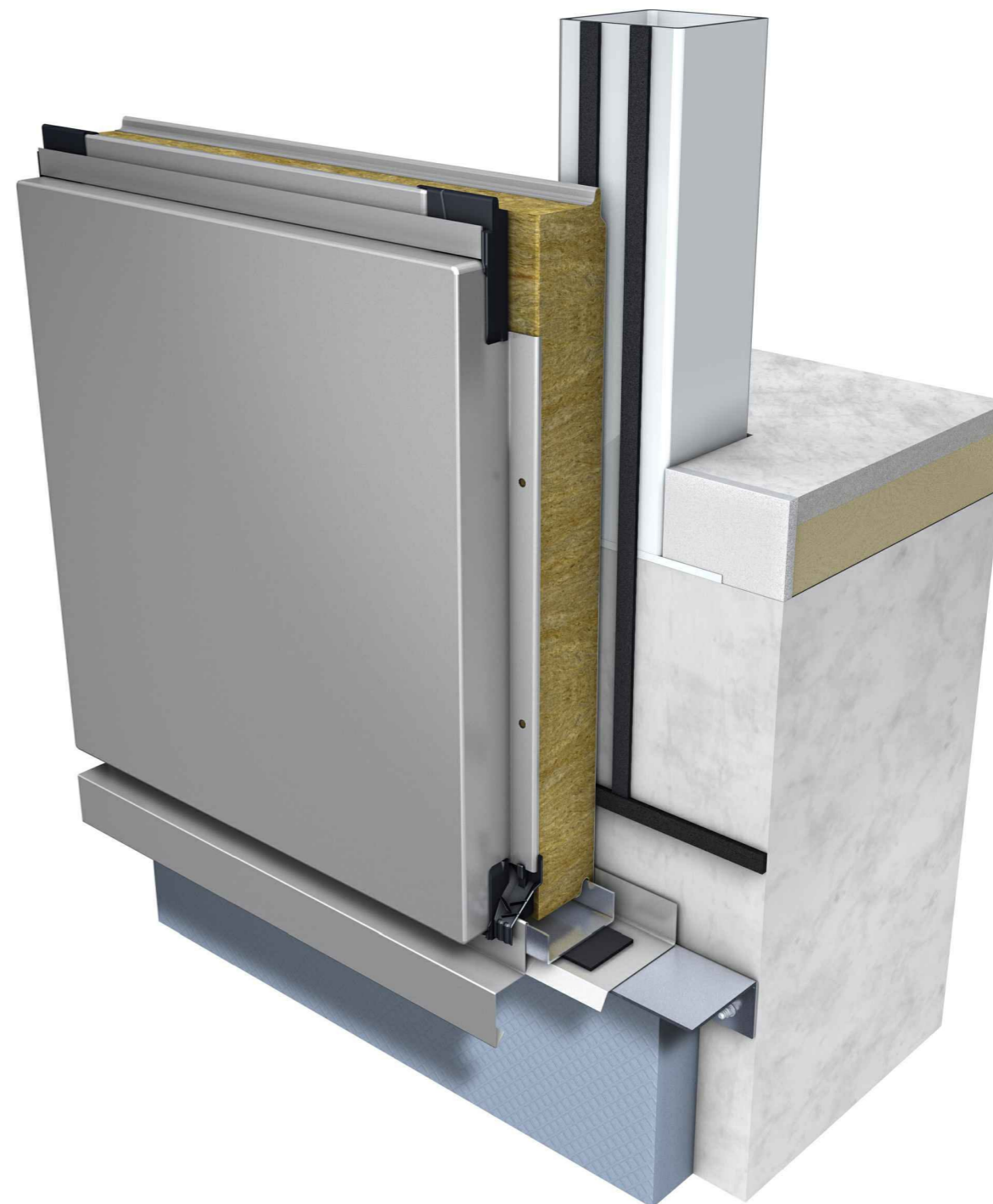
FUGENART

- B – B BF – BF
- B – BF F – B
- BF – B F – BF

GEBÄUDEANWENDUNG

- Außenfassade Außenlaibung
- Innenwand Innendecke

DETAILANSICHT



- Die EPDM-Tropfblech-Komponente des Sockelsystems verhindert das Eindringen von Regenwasser und leitet eventuelles Wasser aus der Fuge ab. Die Querfuge dient als Entwässerungsrinne.

SOCKEL

Die Trimo-Group behält sich das volle Urheberrecht an den auf diesen Medien bereitgestellten Informationen und Details vor. Daher sind jegliche nicht autorisierte Vervielfältigung und Verbreitung strengstens untersagt.

HORIZONTALE MONTAGE**QBISS ONE**

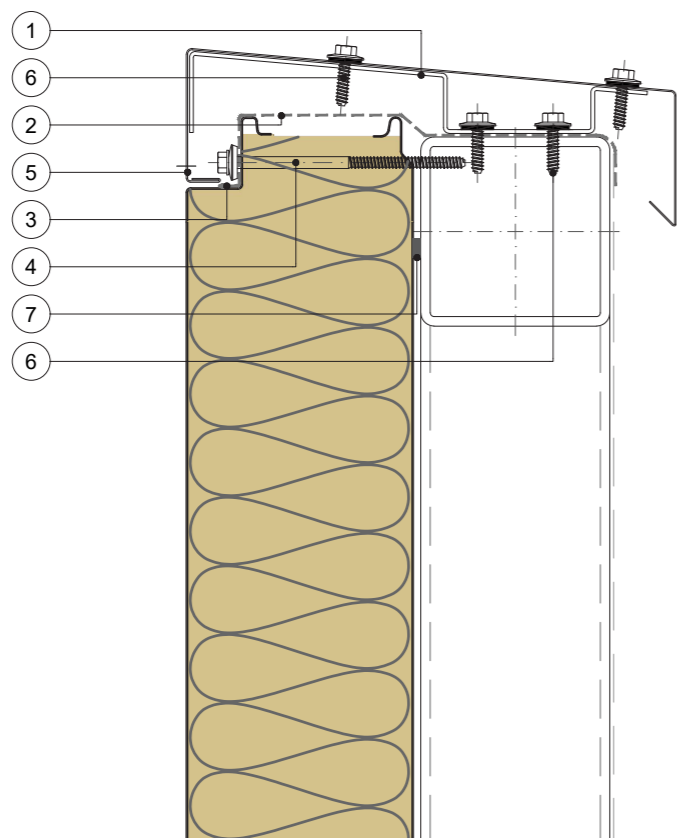
VERTIKALER SCHNITT

FUGENART

- B – B BF – BF
- B – BF F – B
- BF – B F – BF

GEBÄUDEANWENDUNG

- Außenfassade Außenlaibung
- Innenwand Innendecke

**HINWEIS**

- Das Detail ist für Unterkonstruktionen mit einer Toleranz von ± 2 mm geeignet.
- Anpassungsfähige Unterkonstruktion für Toleranzen, die außerhalb des Bereichs liegen.

POS.	ELEMENTE	MASSSTAB: M 1 : 4
1	Attikaabdeckung Tragprofil	
2	Dampfdurchlässige EPDM Folie	
3	EPDM Klebstoff	
4	Befestigungsschraube	
5	Attikaabdeckung	
6	Befestigungsschraube	
7	Selbstklebendes Dichtungsband PE	

ATTIKA

Die Trimo-Group behält sich das volle Urheberrecht an den auf diesen Medien bereitgestellten Informationen und Details vor. Daher sind jegliche nicht autorisierte Vervielfältigung und Verbreitung strengstens untersagt.

HORIZONTALE MONTAGE**QBISS ONE**

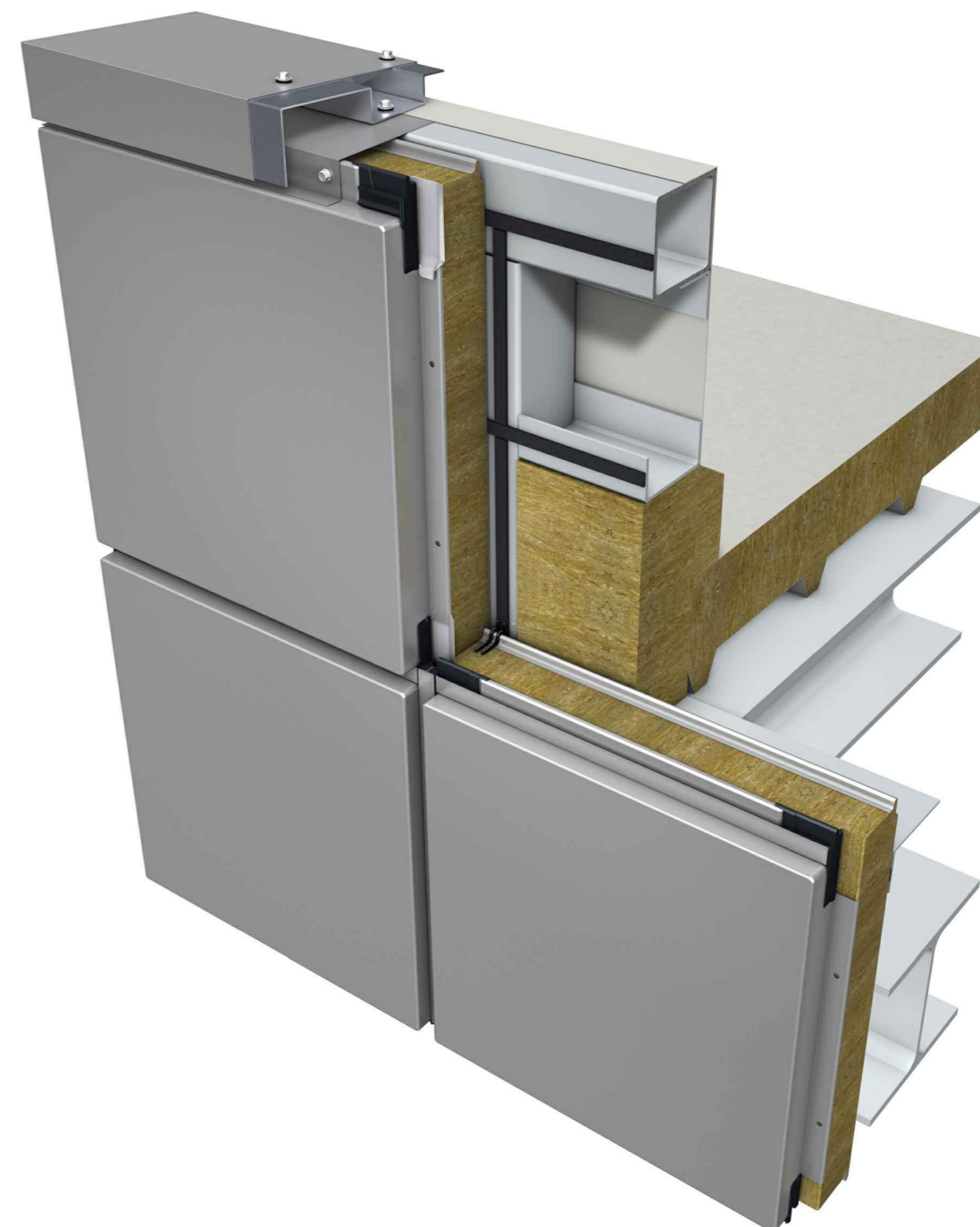
DETAILANSICHT

FUGENART

- B – B BF – BF
- B – BF F – B
- BF – B F – BF

GEBÄUDEANWENDUNG

- Außenfassade Außenlaibung
- Innenwand Innendecke



- Die Attika wird mit einer Attikaabdeckung abgeschlossen.
- Die Abdichtung erfolgt durch Oberflächenbehandlung der Fugenelemente in der Querfuge.

ATTIKA

Die Trimo-Group behält sich das volle Urheberrecht an den auf diesen Medien bereitgestellten Informationen und Details vor. Daher sind jegliche nicht autorisierte Vervielfältigung und Verbreitung strengstens untersagt.



HORIZONTALE MONTAGE

QBISS ONE

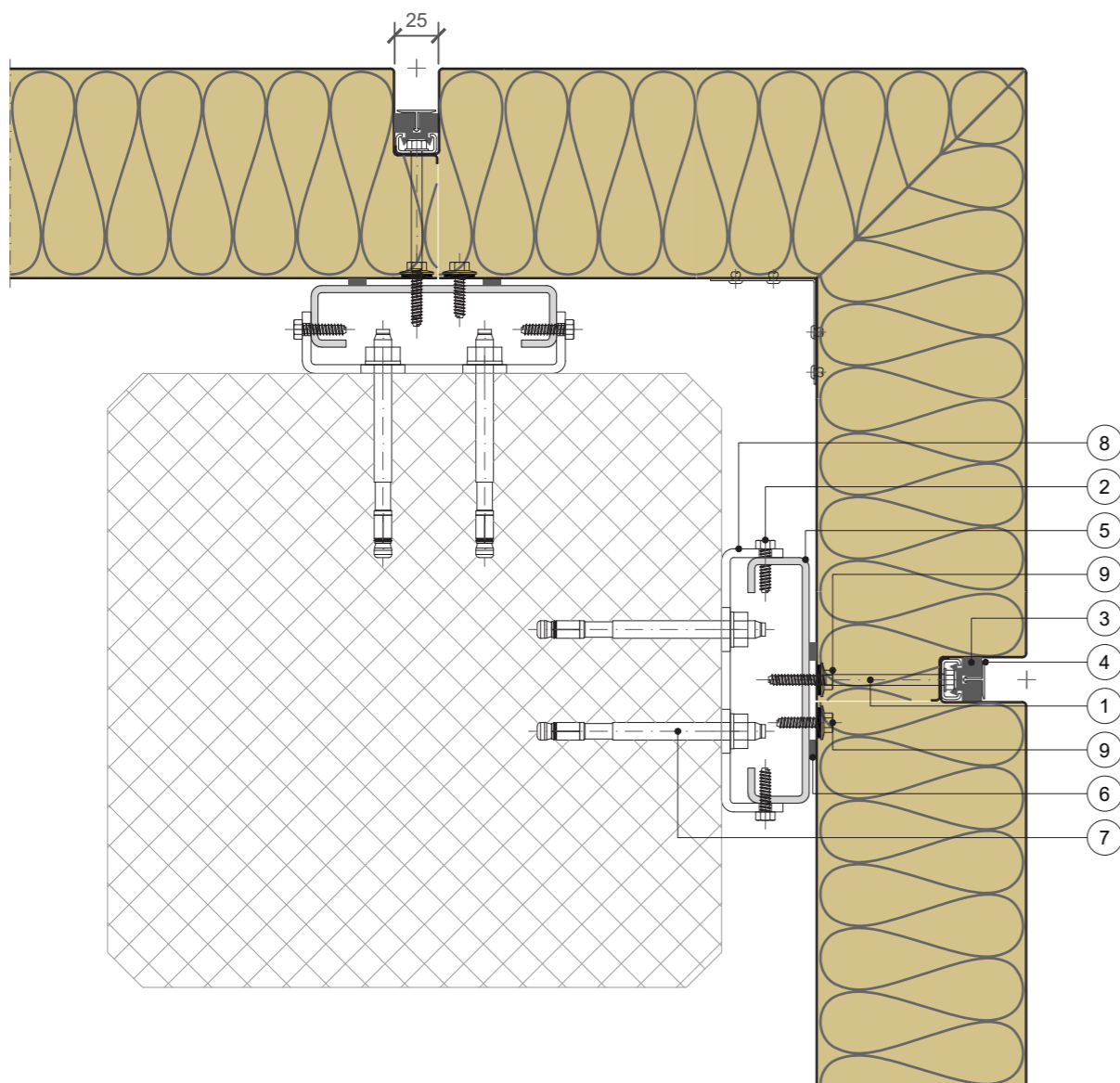
FUGENART

- B - B
- B - BF
- BF - B
- BF - BF
- F - B
- F - BF

GEBÄUDEANWENDUNG

- Außenfassade
- Außenlaibung
- Innenwand
- Innendecke

HORIZONTALER SCHNITT



HINWEIS

- Die Installationsrichtung muss angegeben werden.
- Das Detail ist für Unterkonstruktionen mit einer Toleranz von ± 2 mm geeignet.

POS.	ELEMENTE	MASSSTAB: M 1 : 4
1	Befestigungsschraube	
2	Befestigungsschraube	
3	EPDM Querdichtung	
4	Dekoratives Aluprofil	
5	Justierbare Unterkonstruktion zur schnellen Montage - unterstützung	
6	Selbstklebendes Dichtungsband PE	
7	Ankerbolzen	
8	Justierbare Unterkonstruktion zur schnellen Montage - tragend	
9	Befestigungsschraube	

AUSSENECKE

Die Trimo-Group behält sich das volle Urheberrecht an den auf diesen Medien bereitgestellten Informationen und Details vor. Daher sind jegliche nicht autorisierte Vervielfältigung und Verbreitung strengstens untersagt.



HORIZONTALE MONTAGE

QBISS ONE

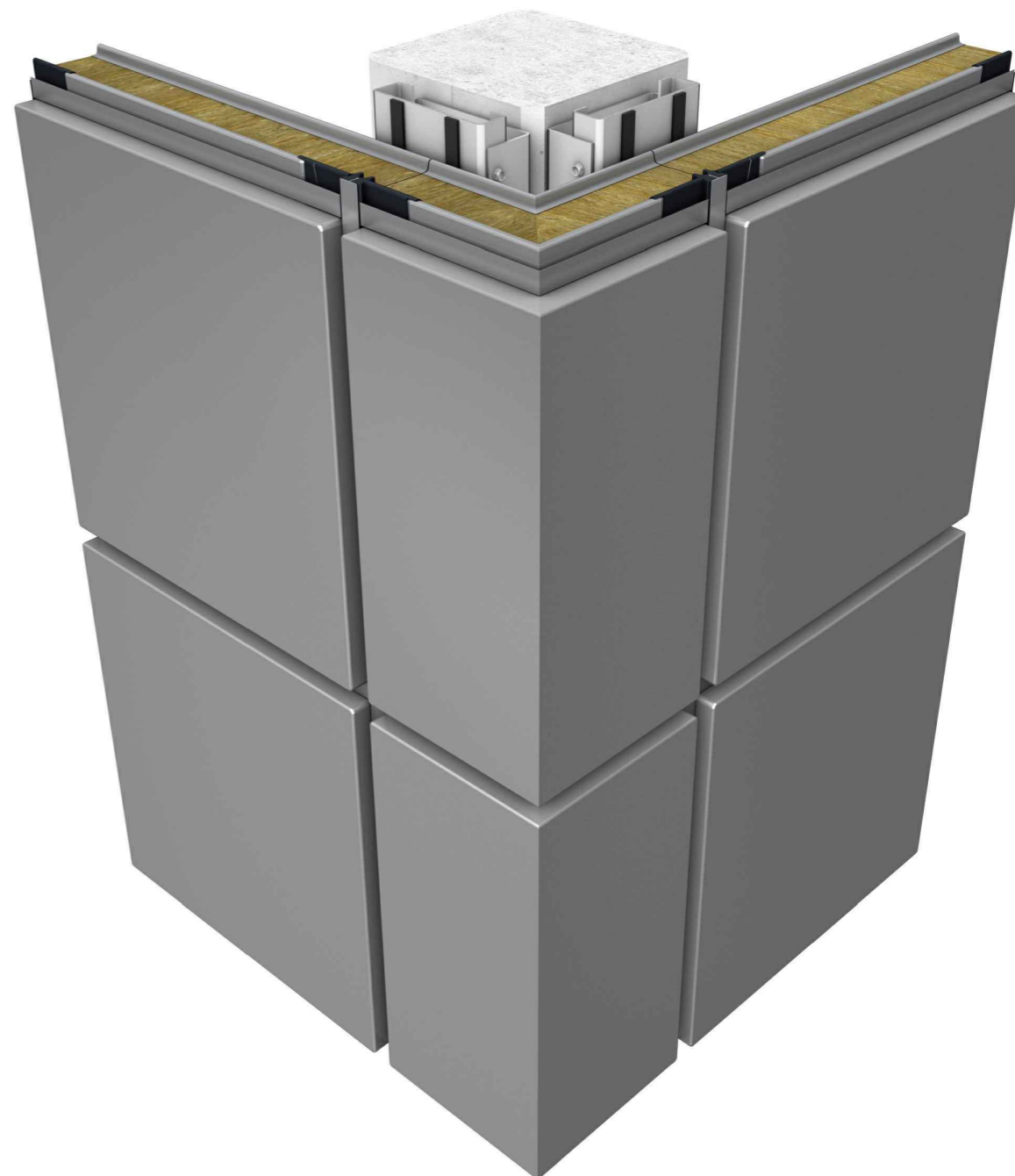
FUGENART

- B - B
- B - BF
- BF - B
- BF - BF
- F - B
- F - BF

GEBÄUDEANWENDUNG

- Außenfassade
- Außenlaibung
- Innenwand
- Innendecke

DETAILANSICHT



- Das Detail der Außenecke mit horizontal verlegten Eckelementen bietet ein einzigartiges Design der Fassadenecke.
- Die endgültige Befestigung der Fassadenelemente erfolgt über Befestigungsprofile, nachdem benachbarte Elemente angebracht wurden.

AUSSENECKE

Die Trimo-Group behält sich das volle Urheberrecht an den auf diesen Medien bereitgestellten Informationen und Details vor. Daher sind jegliche nicht autorisierte Vervielfältigung und Verbreitung strengstens untersagt.

HORIZONTALE MONTAGE**QBISS ONE**

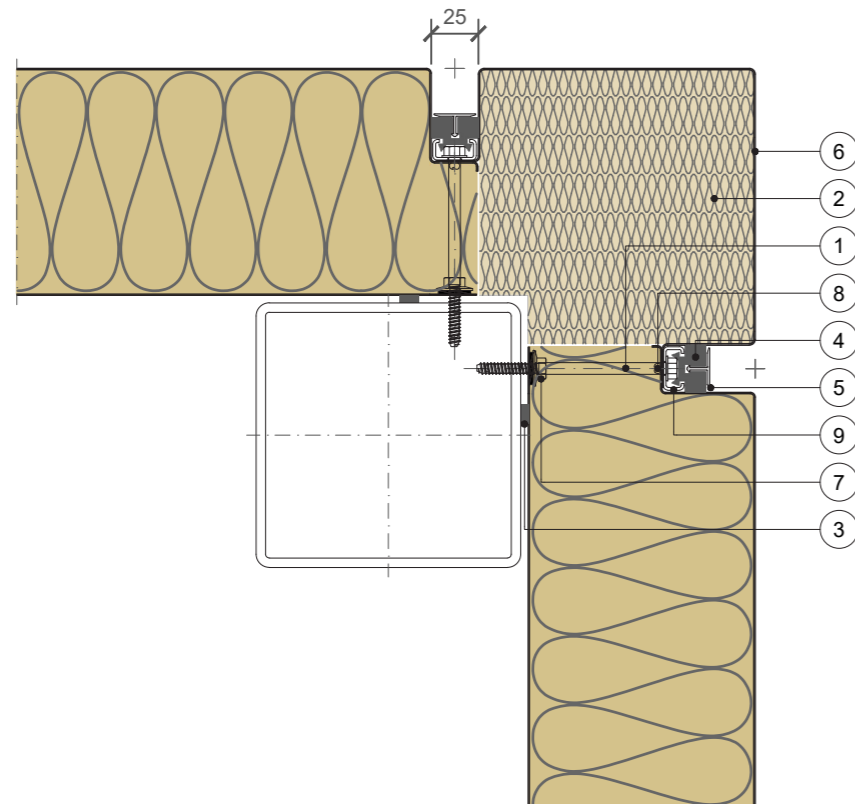
HORIZONTALER SCHNITT

FUGENART

- B – B BF – BF
- B – BF F – B
- BF – B F – BF

GEBÄUDEANWENDUNG

- Außenfassade Außenlaibung
- Innenwand Innendecke

**HINWEIS**

- Kantblech muss gemäß den Standortmessungen hergestellt werden. Das Kantblech ist mit einer Überlappung von 50 mm zu montieren.
- Die Montagerichtung kann geändert werden.
- Wärmedämmung wird während der Montage in das Kantblech eingesetzt.
- Das Detail ist für Unterkonstruktionen mit einer Toleranz von ± 2 mm geeignet.
- Anpassungsfähige Unterkonstruktion für Toleranzen, die außerhalb des Bereichs liegen.

POS.	ELEMENTE	MASSSTAB: M 1 : 4
1	Befestigungsschraube	
2	Wärmedämmung - MiWo	
3	Selbstklebendes Dichtungsband PE	
4	EPDM Querdichtung	
5	Dekoratives Aluprofil	
6	Kantblech - scharfkantig	
7	Befestigungsschraube	
8	Blindniete	
9	Tragfähige Befestigungsplatte	

AUSSENECKE

Die Trimo-Group behält sich das volle Urheberrecht an den auf diesen Medien bereitgestellten Informationen und Details vor. Daher sind jegliche nicht autorisierte Vervielfältigung und Verbreitung strengstens untersagt.

HORIZONTALE MONTAGE**QBISS ONE**

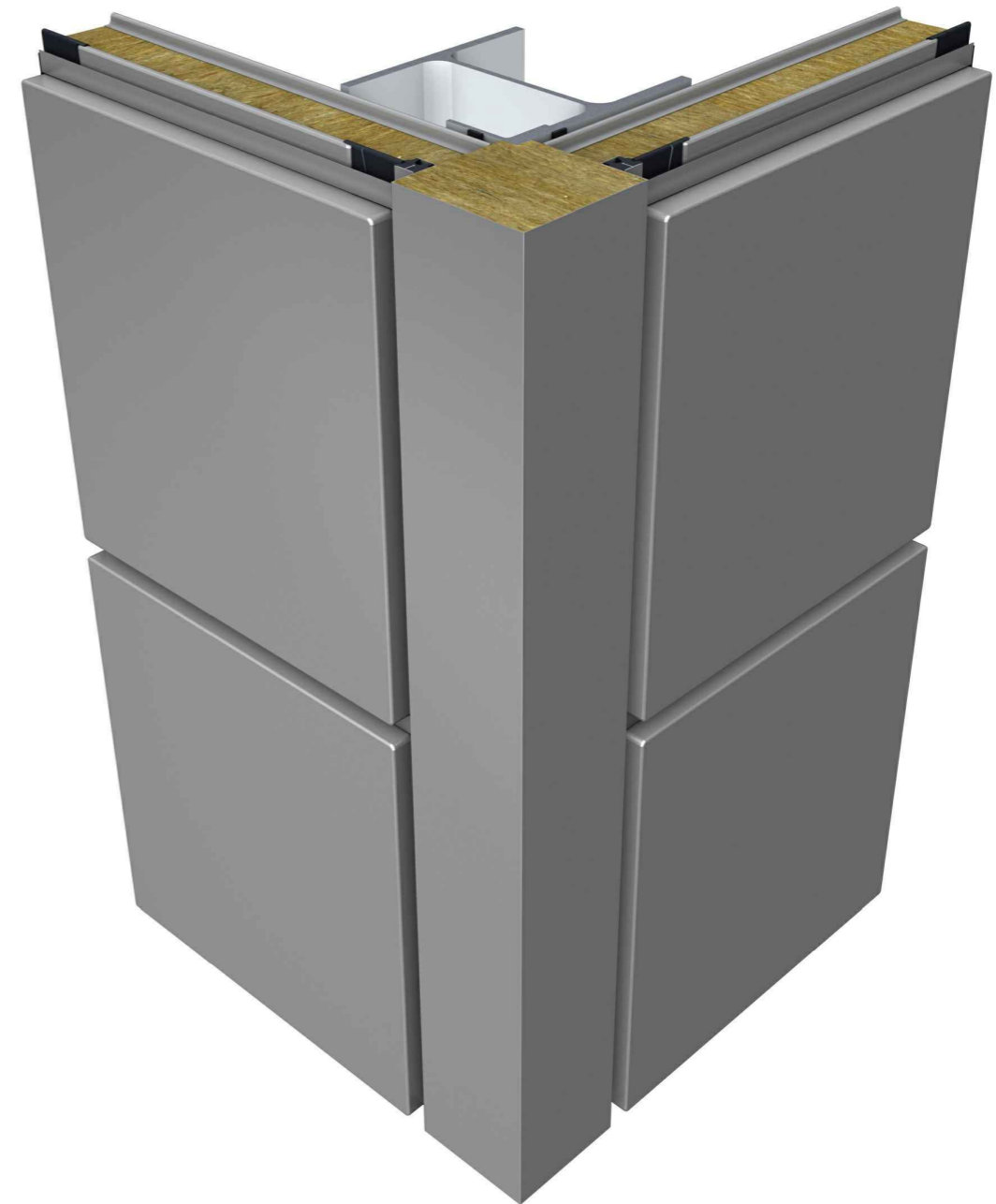
DETAILANSICHT

FUGENART

- B – B BF – BF
- B – BF F – B
- BF – B F – BF

GEBÄUDEANWENDUNG

- Außenfassade Außenlaibung
- Innenwand Innendecke



- Das Detail der Außenecke mit horizontal verlegten Eckelementen bietet ein einzigartiges Design der Fassadenecke.
- Die endgültige Befestigung der Fassadenelemente erfolgt über Befestigungsprofile, nachdem benachbarte Elemente angebracht wurden.

AUSSENECKE

Die Trimo-Group behält sich das volle Urheberrecht an den auf diesen Medien bereitgestellten Informationen und Details vor. Daher sind jegliche nicht autorisierte Vervielfältigung und Verbreitung strengstens untersagt.



HORIZONTALE MONTAGE

QBISS ONE

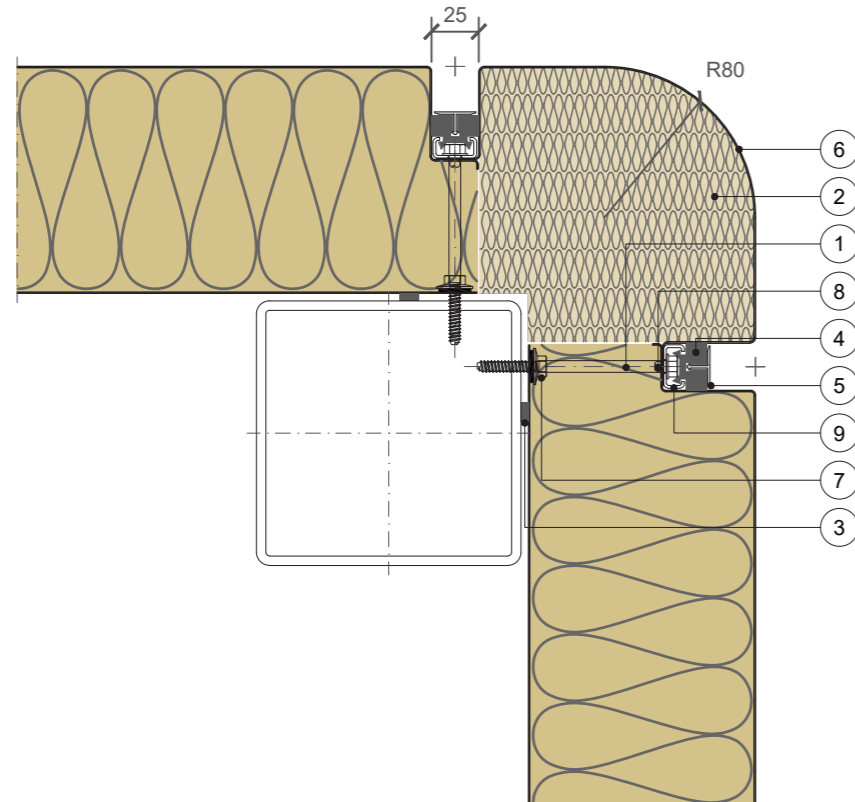
HORIZONTALER SCHNITT

FUGENART

- B - B
- B - BF
- BF - B
- BF - BF

GEBÄUDEANWENDUNG

- Außenfassade
- Außenlaibung
- Innenwand
- Innendecke



HINWEIS

- Kantblech muss gemäß den Standortmessungen hergestellt werden. Das Kantblech ist mit einer Überlappung von 50 mm zu montieren.
- Die Montagerichtung kann geändert werden.
- Wärmedämmung wird während der Montage in das Kantblech eingesetzt.
- Das Detail ist für Unterkonstruktionen mit einer Toleranz von ± 2 mm geeignet.
- Anpassungsfähige Unterkonstruktion für Toleranzen, die außerhalb des Bereichs liegen.

POS.	ELEMENTE	MASSSTAB: M 1 : 4
1	Befestigungsschraube	
2	Wärmedämmung - MiWo	
3	Selbstklebendes Dichtungsband PE	
4	EPDM Querdichtung	
5	Dekoratives Aluprofil	
6	Kantblech - gebogen	
7	Befestigungsschraube	
8	Blindniete	
9	Tragfähige Befestigungsplatte	

AUSSENECKE

Die Trimo-Group behält sich das volle Urheberrecht an den auf diesen Medien bereitgestellten Informationen und Details vor. Daher sind jegliche nicht autorisierte Vervielfältigung und Verbreitung strengstens untersagt.



HORIZONTALE MONTAGE

QBISS ONE

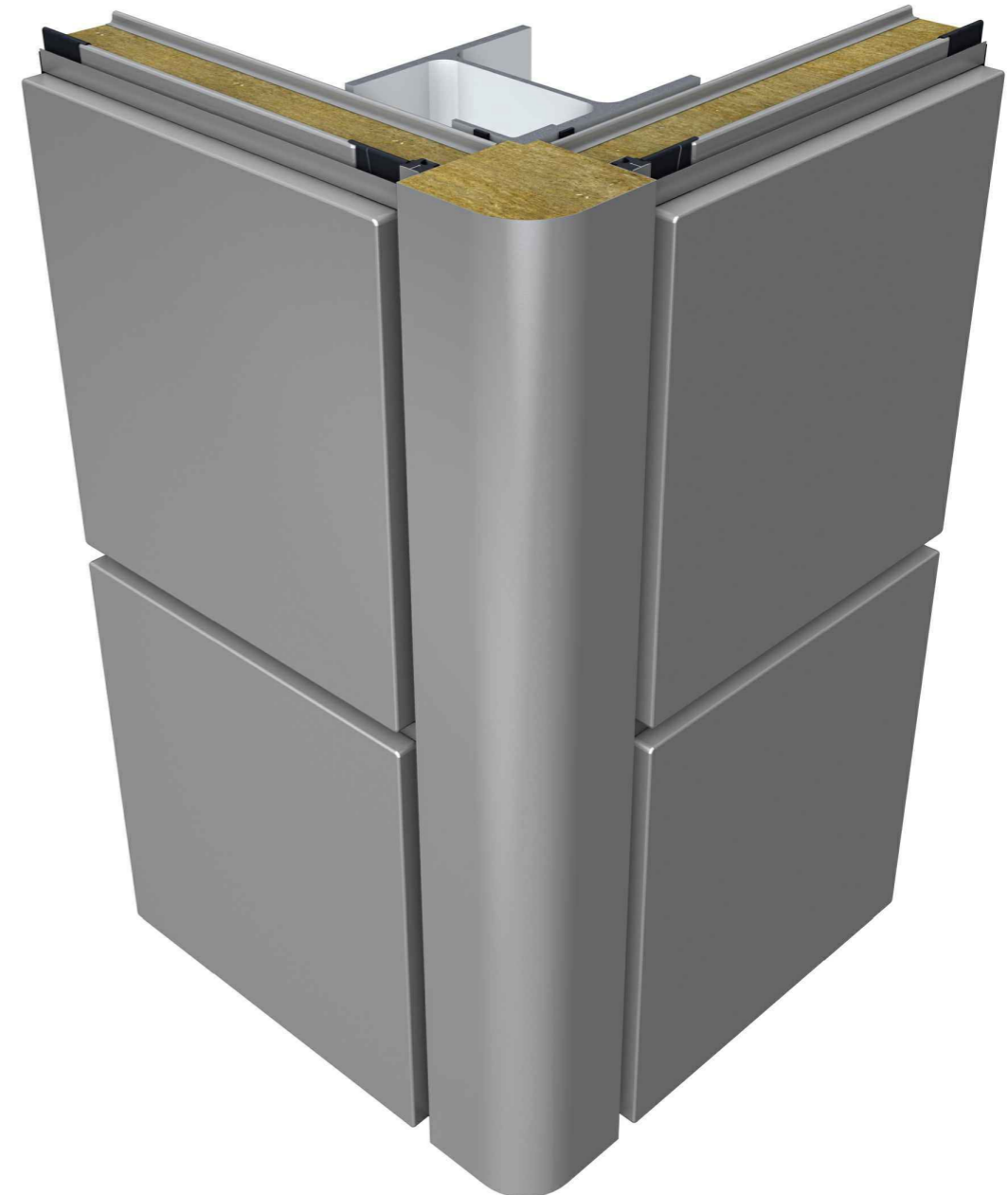
DETAILANSICHT

FUGENART

- B - B
- B - BF
- BF - B
- BF - BF

GEBÄUDEANWENDUNG

- Außenfassade
- Außenlaibung
- Innenwand
- Innendecke



- Das Detail der Außenecke mit horizontal verlegten Eckelementen bietet ein einzigartiges Design der Fassadenecke.
- Die endgültige Befestigung der Fassadenelemente erfolgt über Befestigungsprofile, nachdem benachbarte Elemente angebracht wurden.

AUSSENECKE

Die Trimo-Group behält sich das volle Urheberrecht an den auf diesen Medien bereitgestellten Informationen und Details vor. Daher sind jegliche nicht autorisierte Vervielfältigung und Verbreitung strengstens untersagt.



HORIZONTALE MONTAGE

QBISS ONE

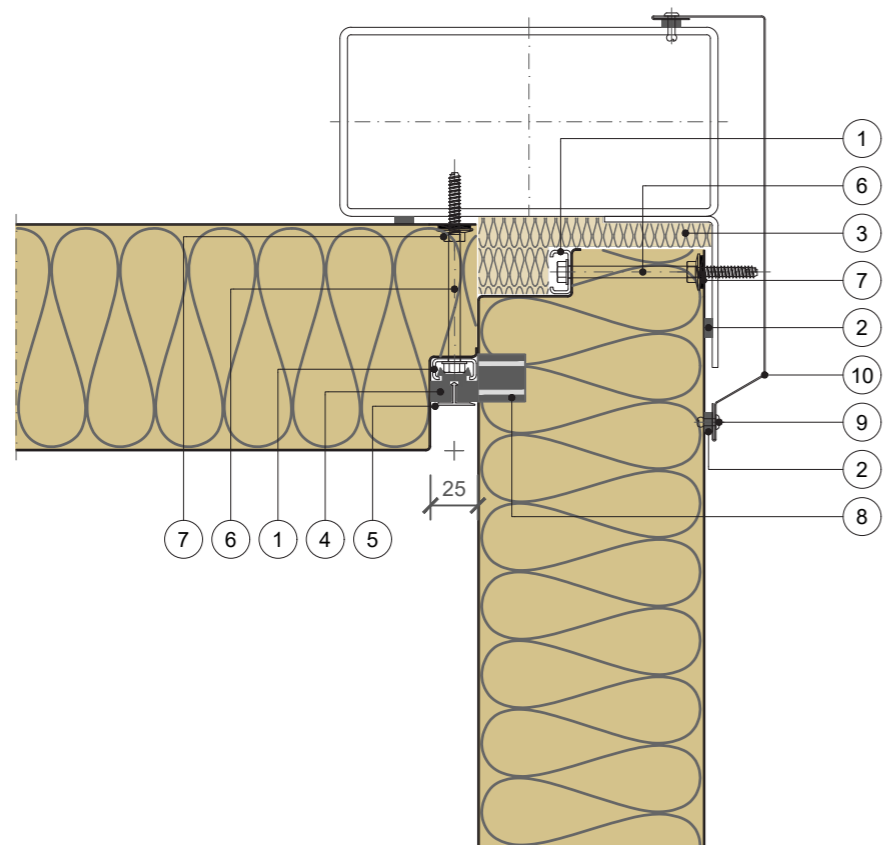
HORIZONTALER SCHNITT

FUGENART

- B - B
- B - BF
- BF - B
- BF - BF
- F - B
- F - BF

GEBÄUDEANWENDUNG

- Außenfassade
- Innenwand
- Außenlaibung
- Innendecke



HINWEIS

- Die Installationsrichtung muss angegeben werden.
- Das Detail ist für Unterkonstruktionen mit einer Toleranz von ± 2 mm geeignet.
- Anpassungsfähige Unterkonstruktion für Toleranzen, die außerhalb des Bereichs liegen.

POS.	ELEMENTE	MASSSTAB: M 1 : 4
1	Tragfähige Befestigungsplatte	
2	Selbstklebendes Dichtungsband PE	
3	Wärmedämmung - MiWo	
4	EPDM Querdichtung	
5	Dekoratives Aluprofil	
6	Befestigungsschraube	
7	Befestigungsschraube	
8	EPDM Würfeldichtung	
9	Blindniete	
10	Kantblech - innen	

INNENECKE

Die Trimo-Group behält sich das volle Urheberrecht an den auf diesen Medien bereitgestellten Informationen und Details vor. Daher sind jegliche nicht autorisierte Vervielfältigung und Verbreitung strengstens untersagt.



HORIZONTALE MONTAGE

QBISS ONE

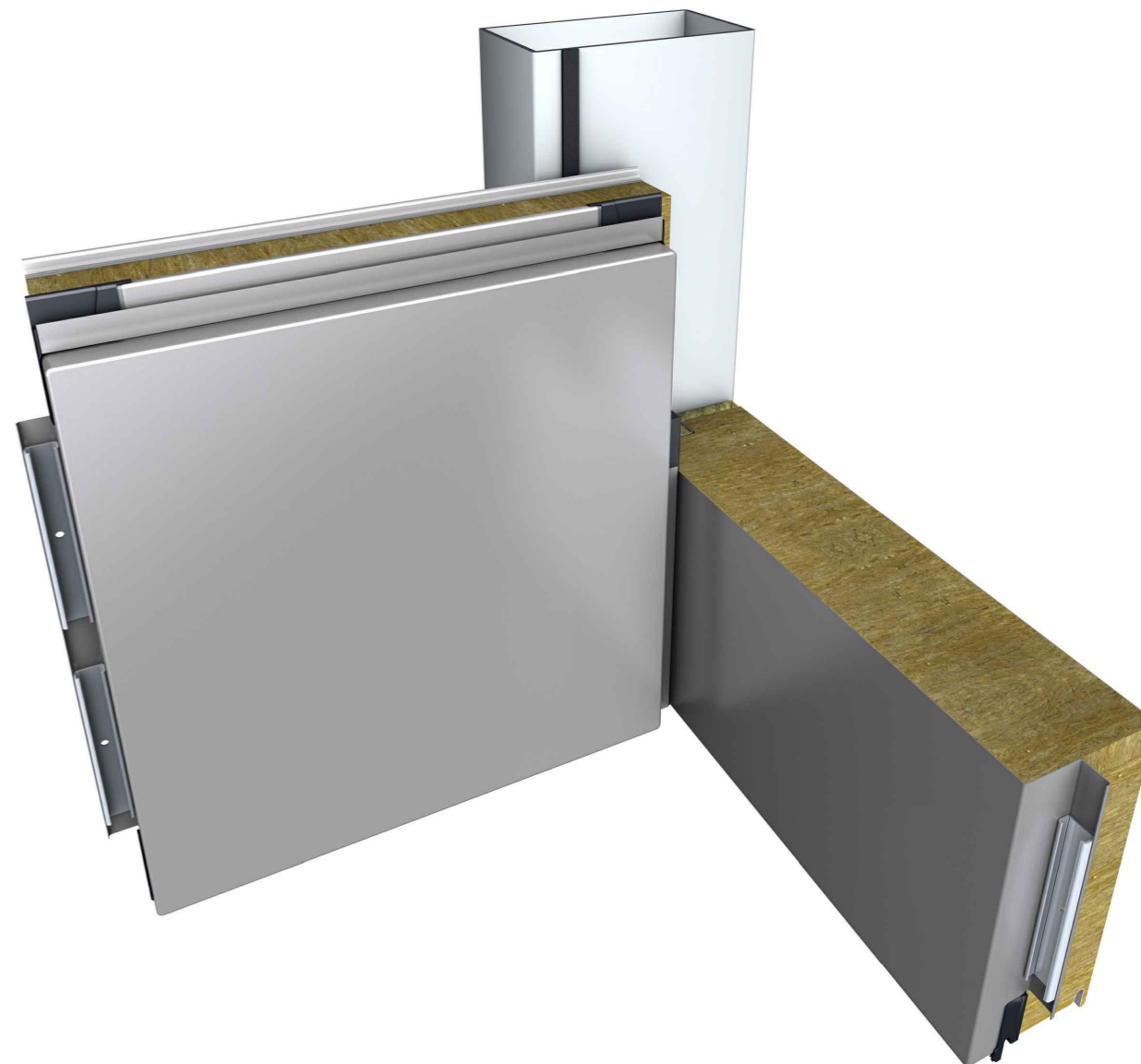
DETAILANSICHT

FUGENART

- B - B
- B - BF
- BF - B
- BF - BF
- F - B
- F - BF

GEBÄUDEANWENDUNG

- Außenfassade
- Innenwand
- Außenlaibung
- Innendecke



- Das Detail der Innenecke mit horizontal verlegten Qbiss-One-Elementen bietet ein einzigartiges Design der Fassadenecke.
- Die Abdichtung einer Längsfuge erfolgt mit einer Vierkantdichtung.

INNENECKE

Die Trimo-Group behält sich das volle Urheberrecht an den auf diesen Medien bereitgestellten Informationen und Details vor. Daher sind jegliche nicht autorisierte Vervielfältigung und Verbreitung strengstens untersagt.



HORIZONTALE MONTAGE

QBISS ONE

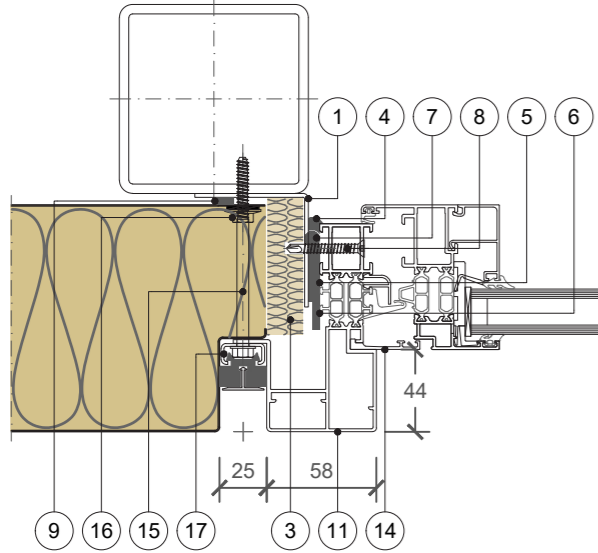
FUGENART

- B - B
- B - BF
- BF - B
- BF - BF

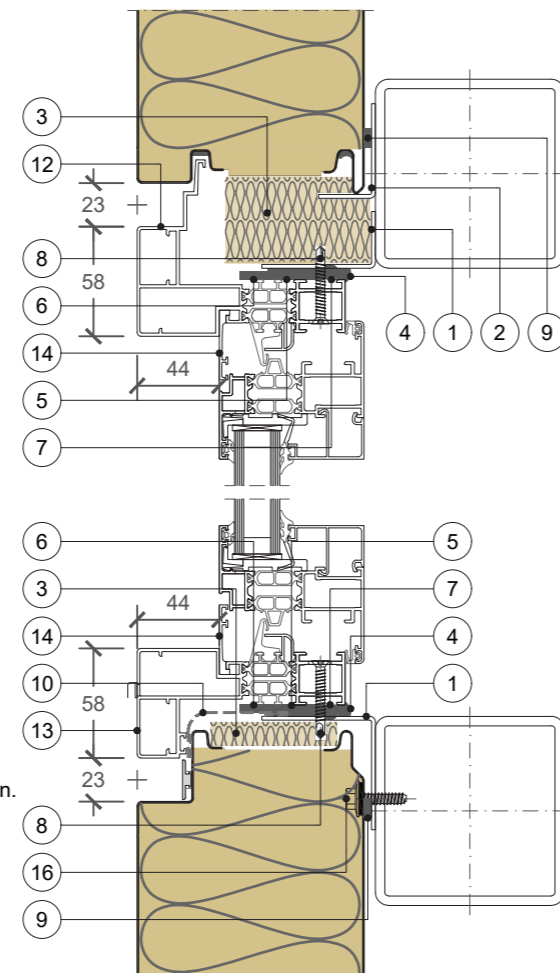
GEBÄUDEANWENDUNG

- Außenfassade
- Außenlaibung
- Innenwand
- Innendecke

HORIZONTALER SCHNITT



VERTIKALER SCHNITT



HINWEIS

- Das Detail enthält keinen Fensterrahmen und zugehörige Dichtungen.
- Wenn der Fensterrahmen länger als 6,5 m ist, ist ein Dilatationselement erforderlich.
- Dichtungen und Flügelrahmen sind gegen Aufpreis erhältlich. Verglasungsdichtungen sind Verantwortung des Glaslieferanten.
- Die Installationsrichtung muss angegeben werden.
- Das Detail ist für Unterkonstruktionen mit einer Toleranz von ± 2 mm geeignet.

POS.	ELEMENTE	MASSSTAB: M 1 : 4
1	Tragrahmen	
2	Tragendes Profil	
3	Wärmedämmung - MiWo	
4	Elastischer Dichtstoff	
5	Isolierschaum	
6	Dichtungsband	
7	Dichtungsband - gerundet	
8	Befestigungsschraube	
9	Selbstklebendes Dichtungsband PE	
10	Dampfdurchlässige EPDM Folie	
11	Fensterrahmen - Querfuge - HF21	
12	Fensterrahmen - oben - HF16	
13	Fensterrahmen - unten - HF17	
14	Glasbefestigung - außen - HF22	
15	Befestigungsschraube	
16	Befestigungsschraube	
17	Tragfähige Befestigungsplatte	

FENSTER

Die Trimo-Group behält sich das volle Urheberrecht an den auf diesen Medien bereitgestellten Informationen und Details vor. Daher sind jegliche nicht autorisierte Vervielfältigung und Verbreitung strengstens untersagt.



HORIZONTALE MONTAGE

QBISS ONE

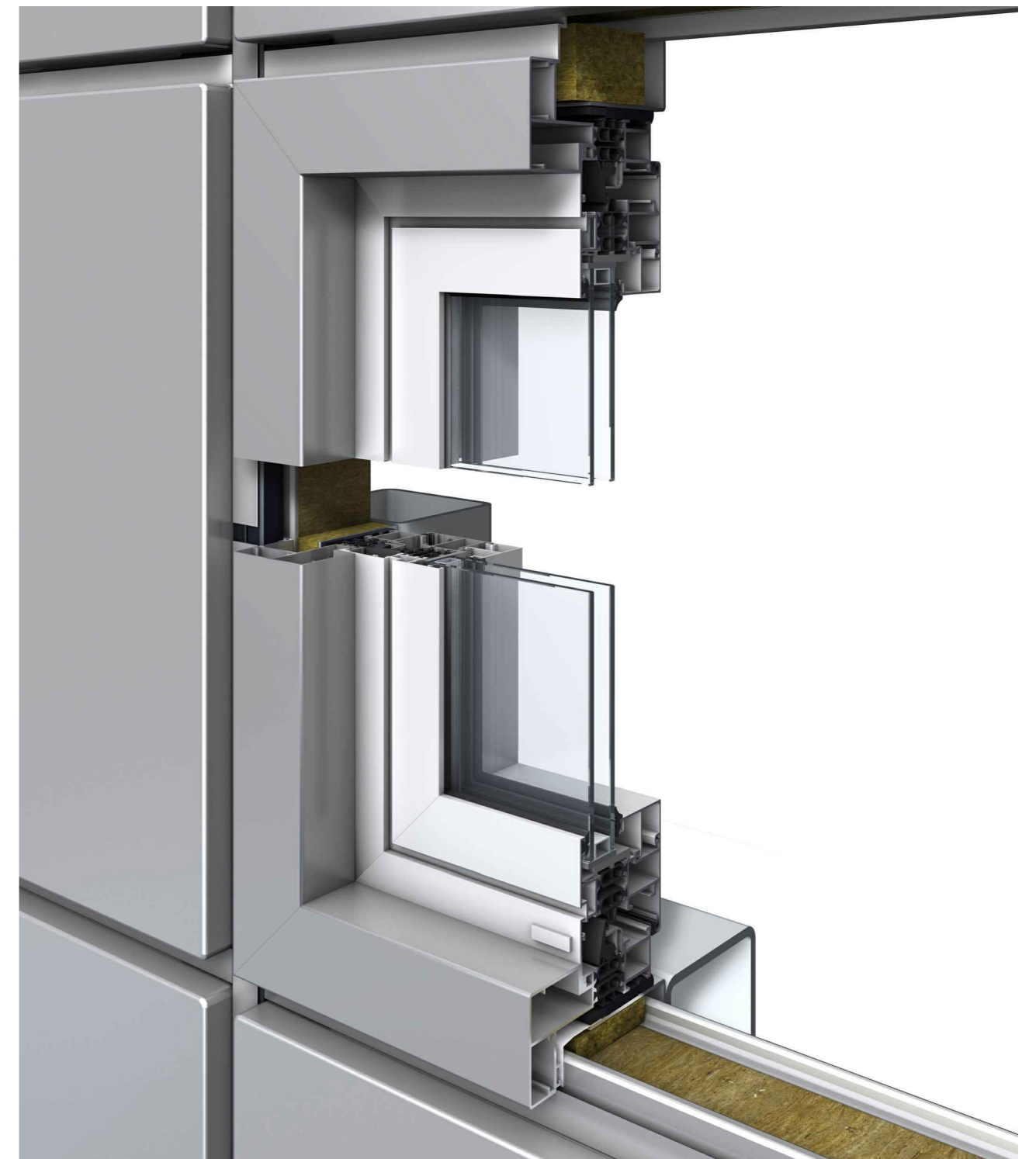
FUGENART

- B - B
- B - BF
- BF - B
- BF - BF

GEBÄUDEANWENDUNG

- Außenfassade
- Außenlaibung
- Innenwand
- Innendecke

DETAILANSICHT



- Fensterdetails können schnell und wiederholbar fertiggestellt werden. Bei den Details muss die gleichzeitige Montage der Fenster- und Fassadenelemente berücksichtigt werden. Fenster können montiert oder demontiert an den Standort geliefert werden.

FENSTER

Die Trimo-Group behält sich das volle Urheberrecht an den auf diesen Medien bereitgestellten Informationen und Details vor. Daher sind jegliche nicht autorisierte Vervielfältigung und Verbreitung strengstens untersagt.

HORIZONTALE MONTAGE

QBISS ONE

FUGENART

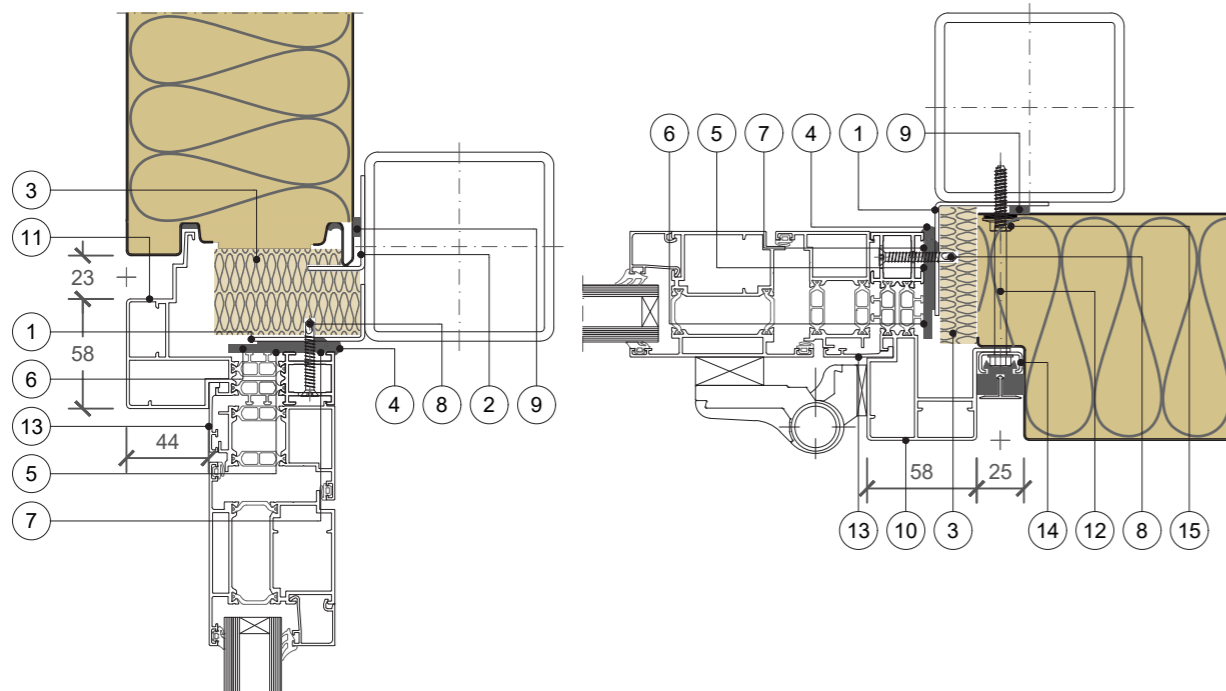
- B - B BF - BF
- B - BF F - B
- BF - B F - BF

GEBÄUDEANWENDUNG

- Außenfassade Außenlaibung
- Innenwand Innendecke

VERTIKALER SCHNITT

HORIZONTALER SCHNITT



HINWEIS

- Das Detail enthält keinen Türrahmen und zugehörige Dichtungen.
- Wenn der Türrahmen länger als 6,5 m ist, ist ein Dilatationselement erforderlich.
- Dichtungen und Flügelrahmen sind gegen Aufpreis erhältlich. Verglasungsdichtungen sind Verantwortung des Glaslieferanten.
- Die Installationsrichtung muss angegeben werden.
- Das Detail ist für Unterkonstruktionen mit einer Toleranz von ±2 mm geeignet.

POS.	ELEMENTE	MASSSTAB: M 1 : 4
1	Tragrahmen	
2	Tragendes Profil	
3	Wärmedämmung - MiWo	
4	Elastischer Dichtstoff	
5	Isolierschaum	
6	Dichtungsband	
7	Dichtungsband - gerundet	
8	Befestigungsschraube	
9	Selbstklebendes Dichtungsband PE	
10	Türrahmen - Querfuge - HF21	
11	Türrahmen - oben - HF16	
12	Befestigungsschraube	
13	Glasbefestigung - außen - HF22	
14	Tragfähige Befestigungsplatte	
15	Befestigungsschraube	

HORIZONTALE MONTAGE

QBISS ONE

FUGENART

- B - B BF - BF
- B - BF F - B
- BF - B F - BF

GEBÄUDEANWENDUNG

- Außenfassade Außenlaibung
- Innenwand Innendecke

DETAILANSICHT



- Türdetails können schnell und wiederholbar fertiggestellt werden. Bei den Details muss die gleichzeitige Montage von Tür- und Fassadenelementen berücksichtigt werden.
- Türen können montiert oder demontiert an den Standort geliefert werden.

HORIZONTALE MONTAGE

QBISS ONE

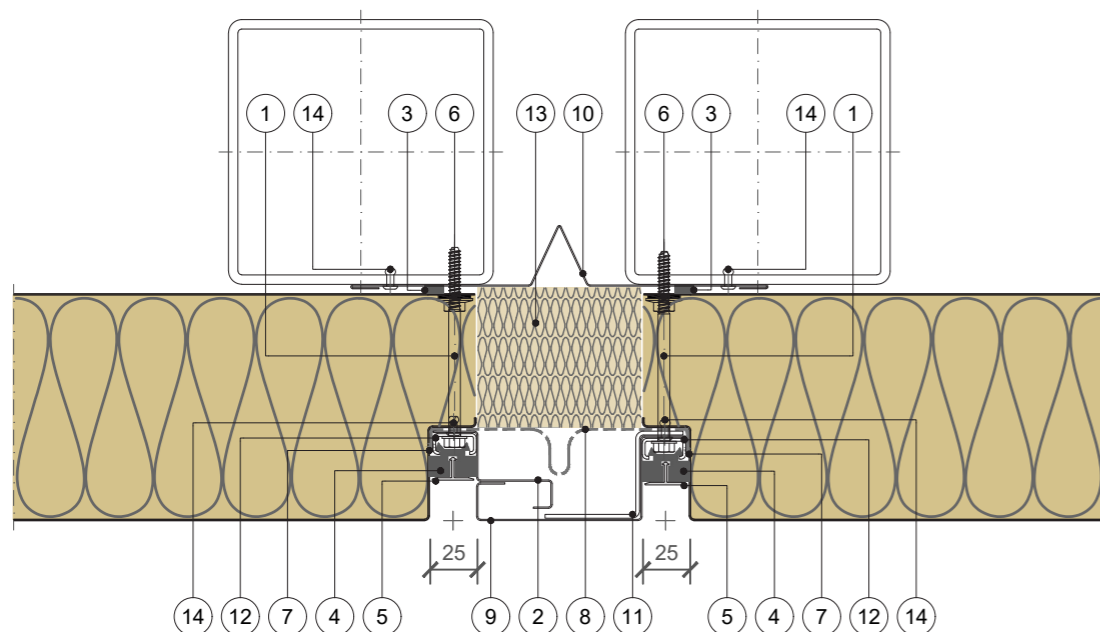
FUGENART

- B - B
- B - BF
- BF - B
- BF - BF

GEBÄUDEANWENDUNG

- Außenfassade
- Außenlaibung
- Innenwand
- Innendecke

HORIZONTALER SCHNITT



HINWEIS

- Maximal zulässige Dehnfuge ±25 mm.
- Die Installationsrichtung muss angegeben werden.
- Das Detail ist für Unterkonstruktionen mit einer Toleranz von ±2 mm geeignet.
- Anpassungsfähige Unterkonstruktion für Toleranzen, die außerhalb des Bereichs liegen.

POS.	ELEMENTE	MASSSTAB: M 1 : 4
1	Befestigungsschraube	
2	Dehnfuge - Kantblech - zwischenliegend	
3	Selbstklebendes Dichtungsband PE	
4	EPDM Querdichtung	
5	Dekoratives Aluprofil	
6	Befestigungsschraube	
7	EPDM Klebstoff	
8	Dampfdurchlässige EPDM Folie	
9	Dehnfuge - Kantblech - außen	
10	Dehnfuge - Kantblech - innen	
11	Z-Profil	
12	Tragfähige Befestigungsplatte	
13	Wärmedämmung - MiWo	
14	Blindniete	

DEHNFUGE

Die Trimo-Group behält sich das volle Urheberrecht an den auf diesen Medien bereitgestellten Informationen und Details vor. Daher sind jegliche nicht autorisierte Vervielfältigung und Verbreitung strengstens untersagt.

HORIZONTALE MONTAGE

QBISS ONE

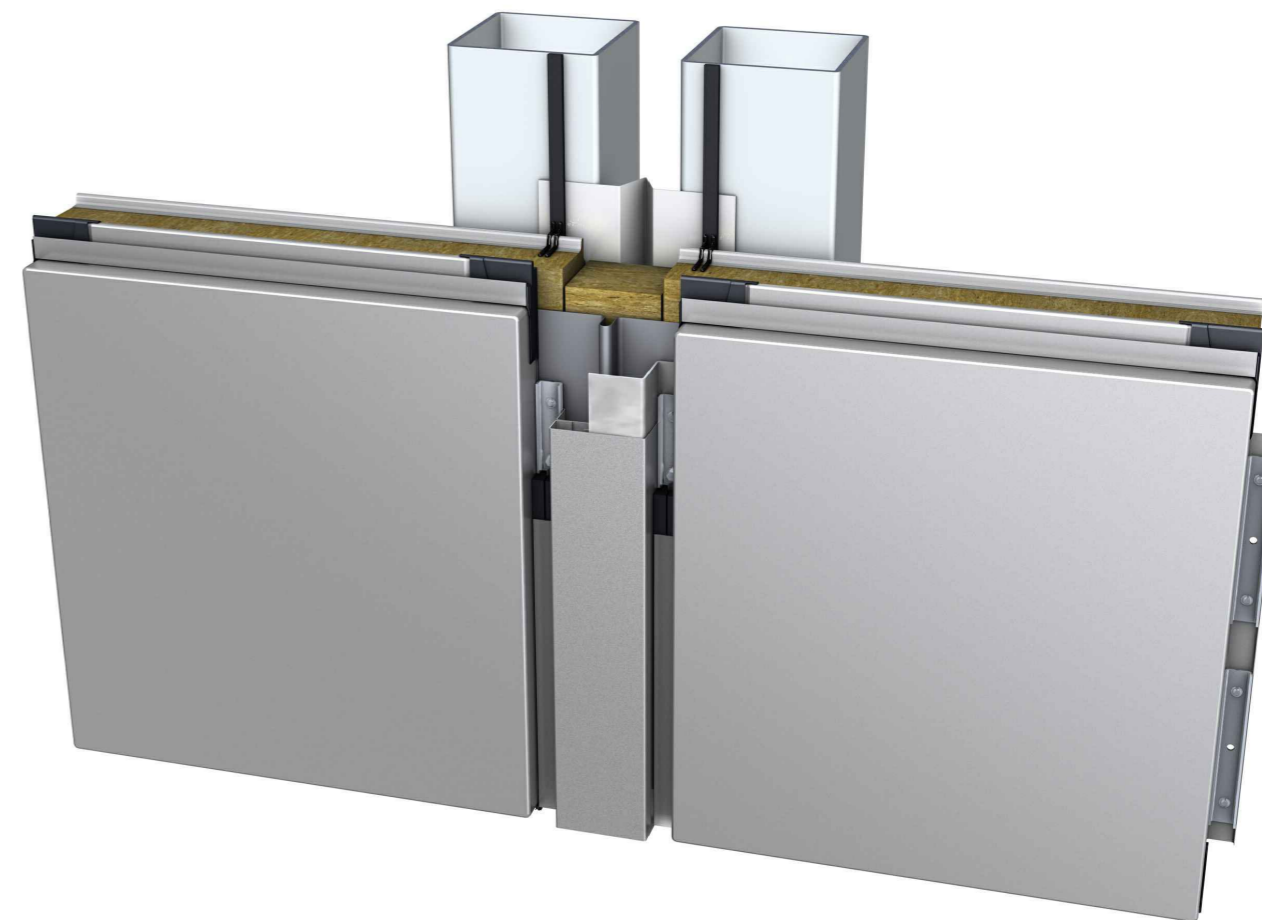
FUGENART

- B - B
- B - BF
- BF - B
- BF - BF

GEBÄUDEANWENDUNG

- Außenfassade
- Außenlaibung
- Innenwand
- Innendecke

DETAILANSICHT



- Die Dehnfuge ermöglicht einen Ausgleich der Ausdehnung/Schrumpfung langer Fassaden und Gebäude über 50 m, an die Fassaden angebracht werden.

DEHNFUGE

Die Trimo-Group behält sich das volle Urheberrecht an den auf diesen Medien bereitgestellten Informationen und Details vor. Daher sind jegliche nicht autorisierte Vervielfältigung und Verbreitung strengstens untersagt.



HORIZONTALE MONTAGE

QBISS ONE

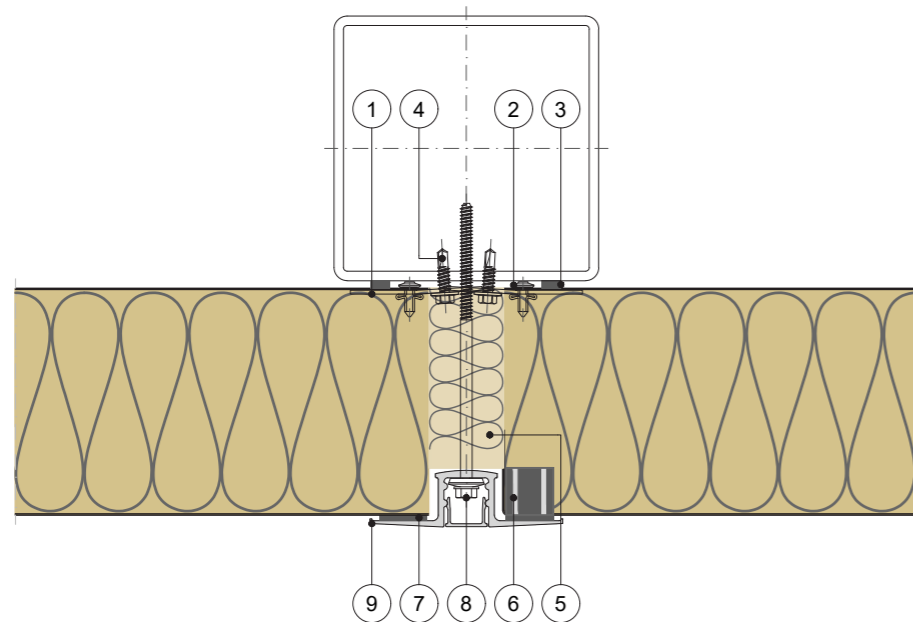
HORIZONTALER SCHNITT

FUGENART

- B - B
- B - BF
- BF - B
- F - BF

GEBÄUDEANWENDUNG

- Außenfassade
- Außenlaibung
- Innenwand
- Innendecke



HINWEIS

- Montagerichtung ist optional.
- Das Detail ist für Unterkonstruktionen mit einer Toleranz von ±2 mm geeignet.
- Anpassungsfähige Unterkonstruktion für Toleranzen, die außerhalb des Bereichs liegen.

POS.	ELEMENTE	MASSSTAB: M 1 : 4
1	Befestigungselement	
2	Blindniete	
3	Selbstklebendes Dichtungsband PE	
4	Befestigungsschraube	
5	Wärmedämmung - MiWo	
6	EPDM Würfeldichtung	
7	Selbstklebendes Dichtungsband EPDM	
8	Befestigungselement	
9	HF102 Aluminium Befestigungsprofil	

QBISS ONE - TRIMOTERM (FUGE)

Die Trimo-Group behält sich das volle Urheberrecht an den auf diesen Medien bereitgestellten Informationen und Details vor. Daher sind jegliche nicht autorisierte Vervielfältigung und Verbreitung strengstens untersagt.



HORIZONTALE MONTAGE

QBISS ONE

DETAILANSICHT

FUGENART

- B - B
- B - BF
- BF - B
- F - BF

GEBÄUDEANWENDUNG

- Außenfassade
- Außenlaibung
- Innenwand
- Innendecke



QBISS ONE - TRIMOTERM (FUGE)

Die Trimo-Group behält sich das volle Urheberrecht an den auf diesen Medien bereitgestellten Informationen und Details vor. Daher sind jegliche nicht autorisierte Vervielfältigung und Verbreitung strengstens untersagt.



HORIZONTALE MONTAGE

QBISS ONE

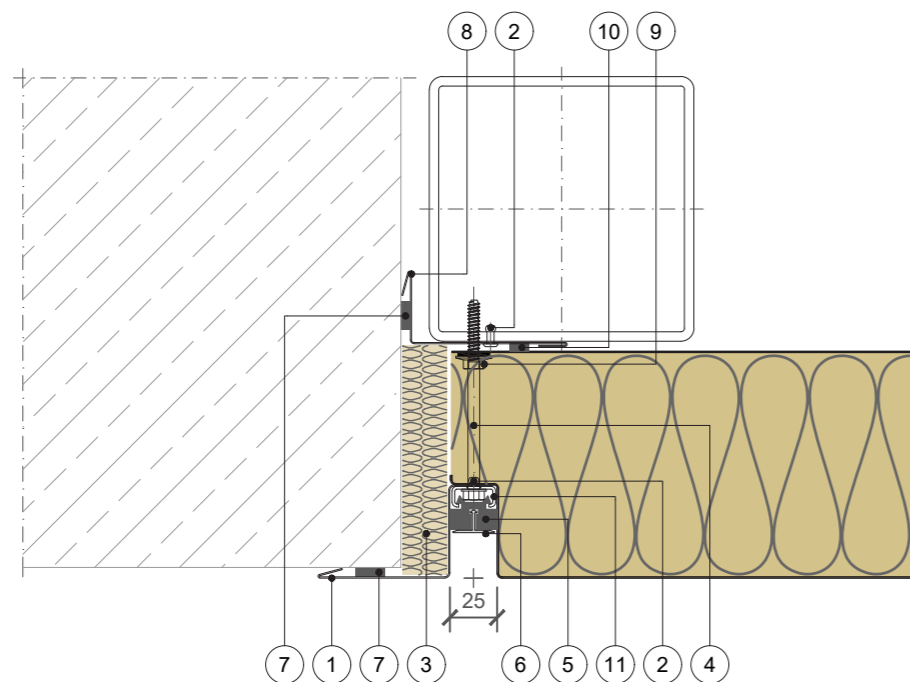
HORIZONTALER SCHNITT

FUGENART

- B - B
- BF - BF
- B - BF
- BF - B
- BF - B
- F - BF

GEBÄUDEANWENDUNG

- Außenfassade
- Außenlaibung
- Innenwand
- Innendecke



HINWEIS

- Montagerichtung ist optional.
- Das Detail ist für Unterkonstruktionen mit einer Toleranz von ±2 mm geeignet.
- Anpassungsfähige Unterkonstruktion für Toleranzen, die außerhalb des Bereichs liegen.

POS.	ELEMENTE	MASSSTAB: M 1 : 4
1	Kantblech	
2	Blindniete	
3	Wärmedämmung - MiWo	
4	Befestigungsschraube	
5	EPDM Querdichtung	
6	Dekoratives Aluprofil	
7	Selbstklebendes Dichtungsband EPDM	
8	Kantblech - innen	
9	Befestigungsschraube	
10	Selbstklebendes Dichtungsband PE	
11	Tragfähige Befestigungsplatte	

ANSCHLUSS ZU ANDEREN SYSTEMEN

Die Trimo-Group behält sich das volle Urheberrecht an den auf diesen Medien bereitgestellten Informationen und Details vor. Daher sind jegliche nicht autorisierte Vervielfältigung und Verbreitung strengstens untersagt.



HORIZONTALE MONTAGE

QBISS ONE

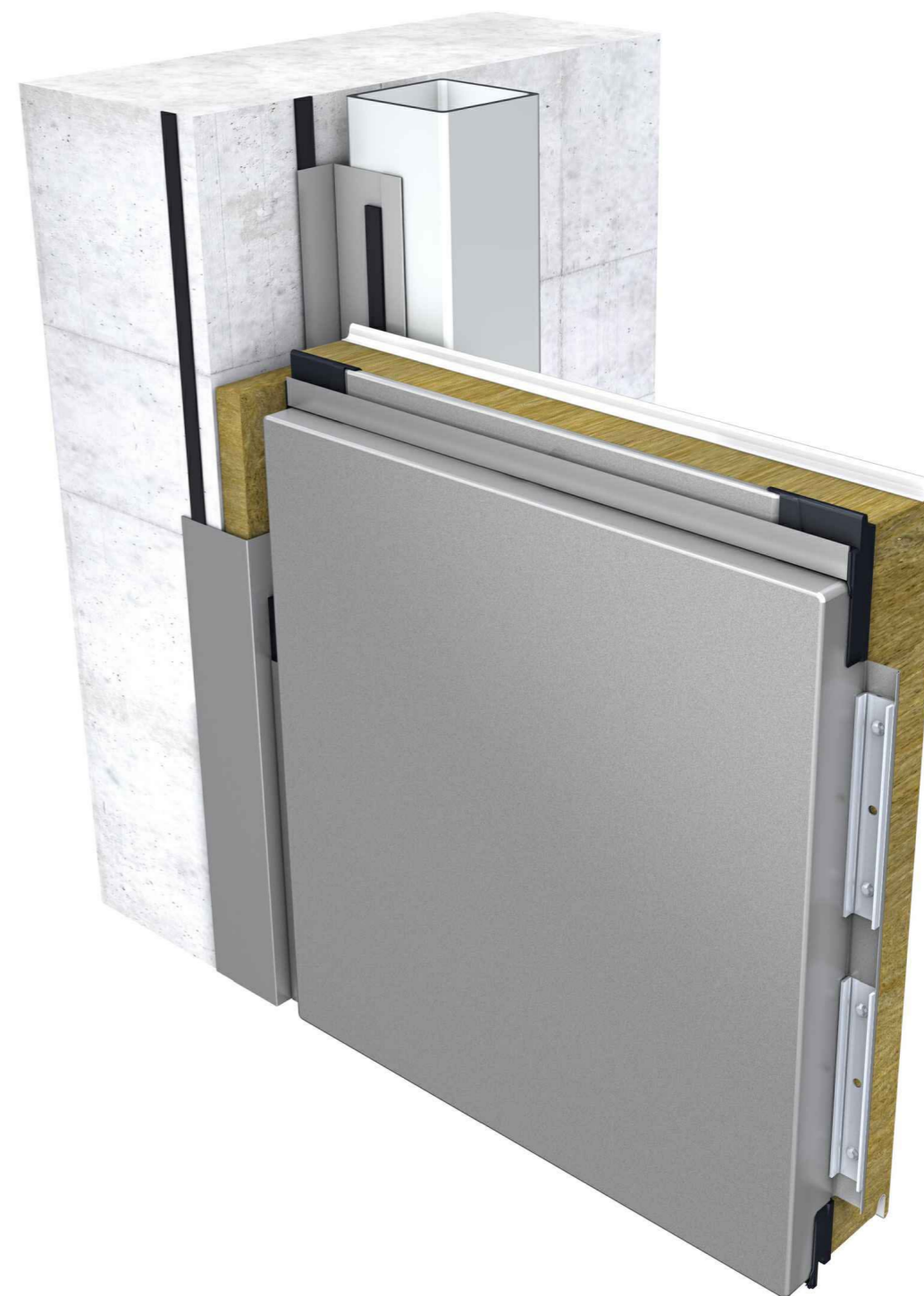
DETAILANSICHT

FUGENART

- B - B
- BF - BF
- B - BF
- BF - B
- BF - B
- F - BF

GEBÄUDEANWENDUNG

- Außenfassade
- Außenlaibung
- Innenwand
- Innendecke



- Der Wandanschluss mit horizontal verlegten Eckelementen bietet einen einzigartigen Fassadenanschluss zu jeder anderen Standard-, Beton- oder Mauerwerksfassade, die auf dem Markt erhältlich ist. Der Raum zwischen zwei Fassadensystemen wird versiegelt und mit zusätzlichen Wärmedämmung.

ANSCHLUSS ZU ANDEREN SYSTEMEN

Die Trimo-Group behält sich das volle Urheberrecht an den auf diesen Medien bereitgestellten Informationen und Details vor. Daher sind jegliche nicht autorisierte Vervielfältigung und Verbreitung strengstens untersagt.

VERTIKALE
MONTAGE

QBISS ONE

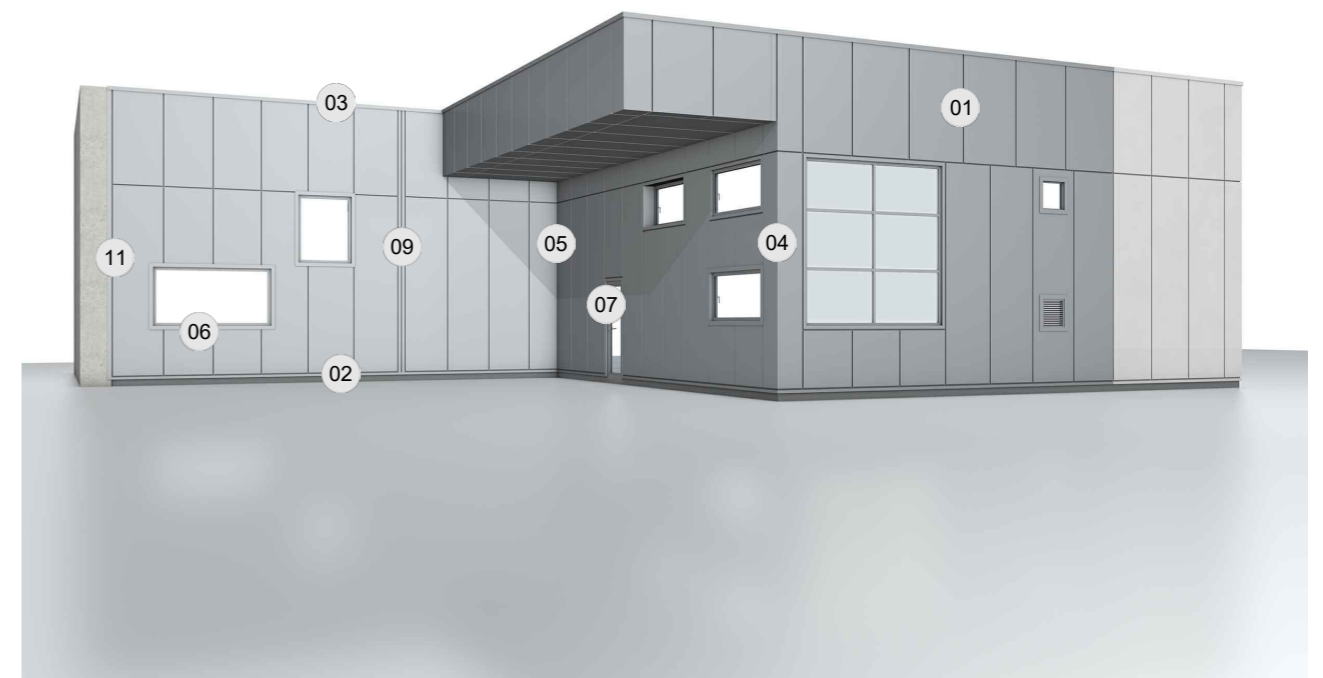


CAD download centre



BIM download centre

- QO-V-01 FUGE
- QO-V-02 SOCKEL
- QO-V-03 ATTIKA
- QO-V-04 AUSSENECKE
- QO-V-05 INNENECKE
- QO-V-06 FENSTER
- QO-V-07 TÜR
- QO-V-09 DEHNFUGE
- QO-V-11 ANSCHLUSS ZU ANDEREN SYSTEMEN



VERSION: | DE 14.02.2024 | TID10DT201DE

SCHEMA

Die Trimo-Group behält sich das volle Urheberrecht an den auf diesen Medien bereitgestellten Informationen und Details vor. Daher sind jegliche nicht autorisierte Vervielfältigung und Verbreitung strengstens untersagt.



VERTIKALE MONTAGE

QBISS ONE

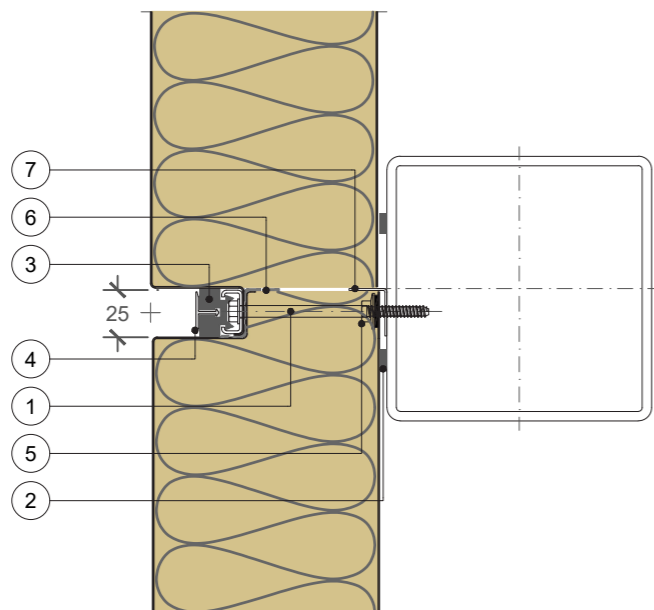
FUGENART

- B - B
- B - BF
- BF - B
- BF - BF

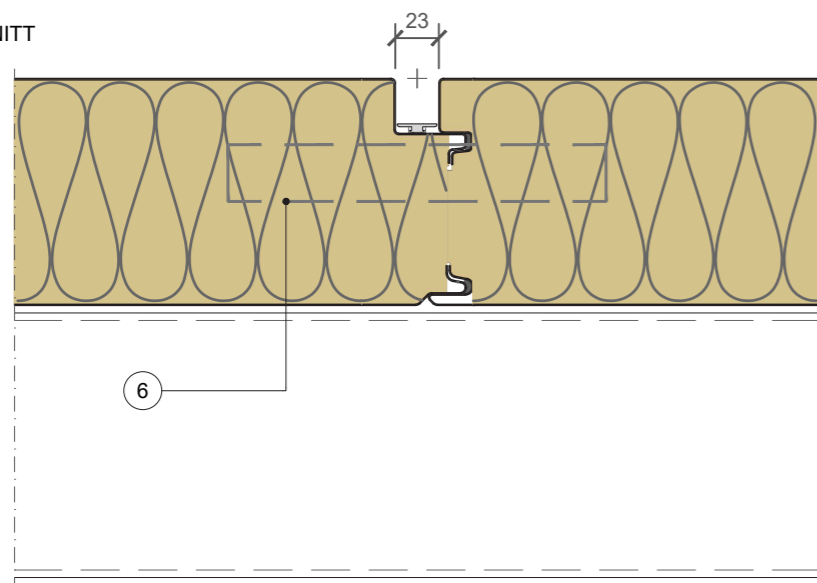
GEBÄUDEANWENDUNG

- Außenfassade
- Innenwand
- Außenlaibung
- Innendecke

VERTIKALER SCHNITT



HORIZONTALER SCHNITT



HINWEIS

- Die Installationsrichtung muss angegeben werden.
- Das Detail ist für Unterkonstruktionen mit einer Toleranz von ±2 mm geeignet.
- Anpassungsfähige Unterkonstruktion für Toleranzen, die außerhalb des Bereichs liegen.

POS.	ELEMENTE	MASSSTAB: M 1 : 4
1	Befestigungsschraube	
2	Selbstklebendes Dichtungsband PE	
3	EPDM Querdichtung	
4	Dekoratives Aluprofil	
5	Befestigungsschraube	
6	PE Butylband	
7	Fugenprofil	

FUGE

Die Trimo-Group behält sich das volle Urheberrecht an den auf diesen Medien bereitgestellten Informationen und Details vor. Daher sind jegliche nicht autorisierte Vervielfältigung und Verbreitung strengstens untersagt.



VERTIKALE MONTAGE

QBISS ONE

FUGENART

- B - B
- B - BF
- BF - B
- BF - BF

GEBÄUDEANWENDUNG

- Außenfassade
- Innenwand
- Außenlaibung
- Innendecke

DETAILANSICHT



- Das Qbiss-One-Fassadenelement enthält eine integrierte Eckdichtung als Teil des patentierten Trimo-Dichtungssystems.
- Die Abdichtung der Längsfuge erfolgt mit einem Dichtungsband, einer eingelegten Dichtung und einer dekorativen Extrusion.

FUGE

Die Trimo-Group behält sich das volle Urheberrecht an den auf diesen Medien bereitgestellten Informationen und Details vor. Daher sind jegliche nicht autorisierte Vervielfältigung und Verbreitung strengstens untersagt.



VERTIKALE MONTAGE

QBISS ONE

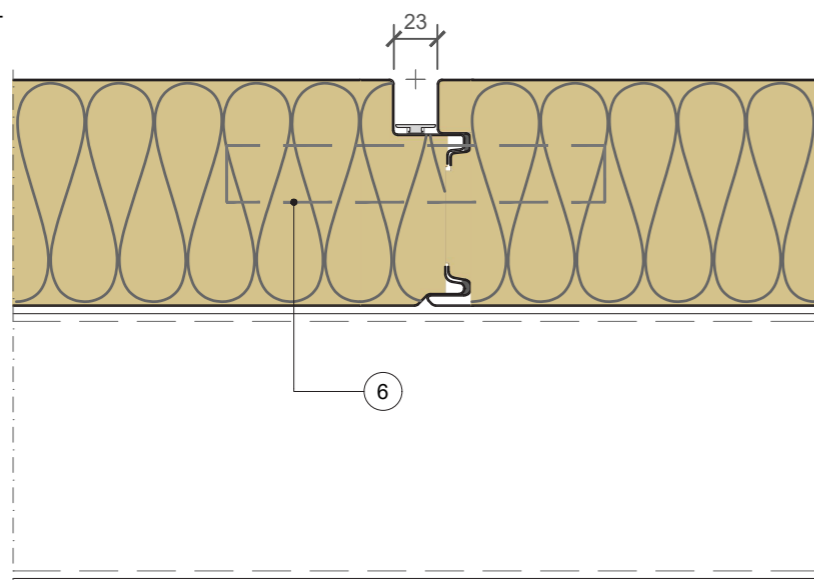
FUGENART

- B - B
- B - BF
- BF - B
- BF - BF

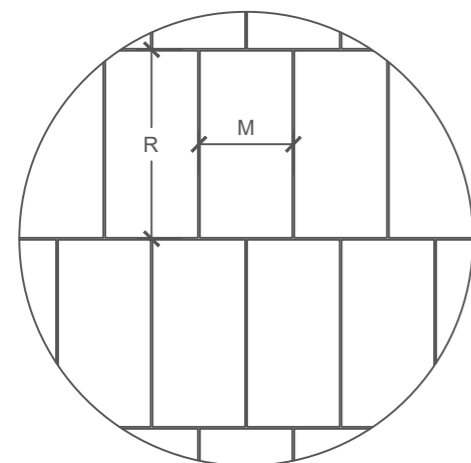
GEBÄUDEANWENDUNG

- Außenfassade
- Innenwand
- Außenlaibung
- Innendecke

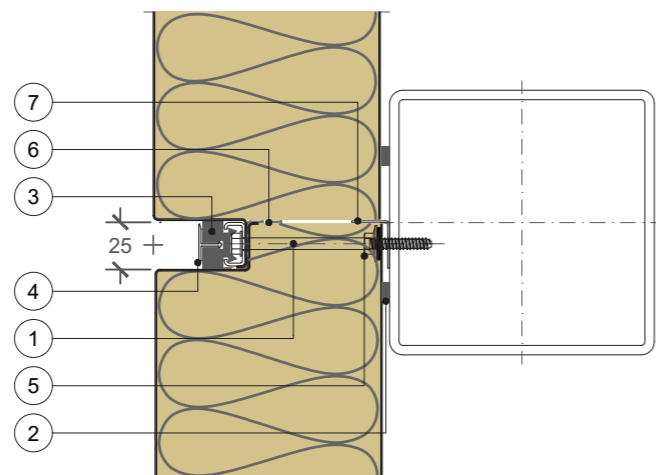
VERTIKALER SCHNITT



BRICK-SYSTEM



VERTIKALER SCHNITT



HINWEIS

- Die Installationsrichtung muss angegeben werden.
- Das Detail ist für Unterkonstruktionen mit einer Toleranz von ± 2 mm geeignet.
- Anpassungsfähige Unterkonstruktion für Toleranzen, die außerhalb des Bereichs liegen.

POS.	ELEMENTE	MASSSTAB: M 1 : 4
1	Befestigungsschraube	
2	Selbstklebendes Dichtungsband PE	
3	EPDM Querdichtung	
4	Dekoratives Aluprofil	
5	Befestigungsschraube	
6	PE Butylband	
7	Fugenprofil	

FUGE

Die Trimo-Group behält sich das volle Urheberrecht an den auf diesen Medien bereitgestellten Informationen und Details vor. Daher sind jegliche nicht autorisierte Vervielfältigung und Verbreitung strengstens untersagt.



VERTIKALE MONTAGE

QBISS ONE

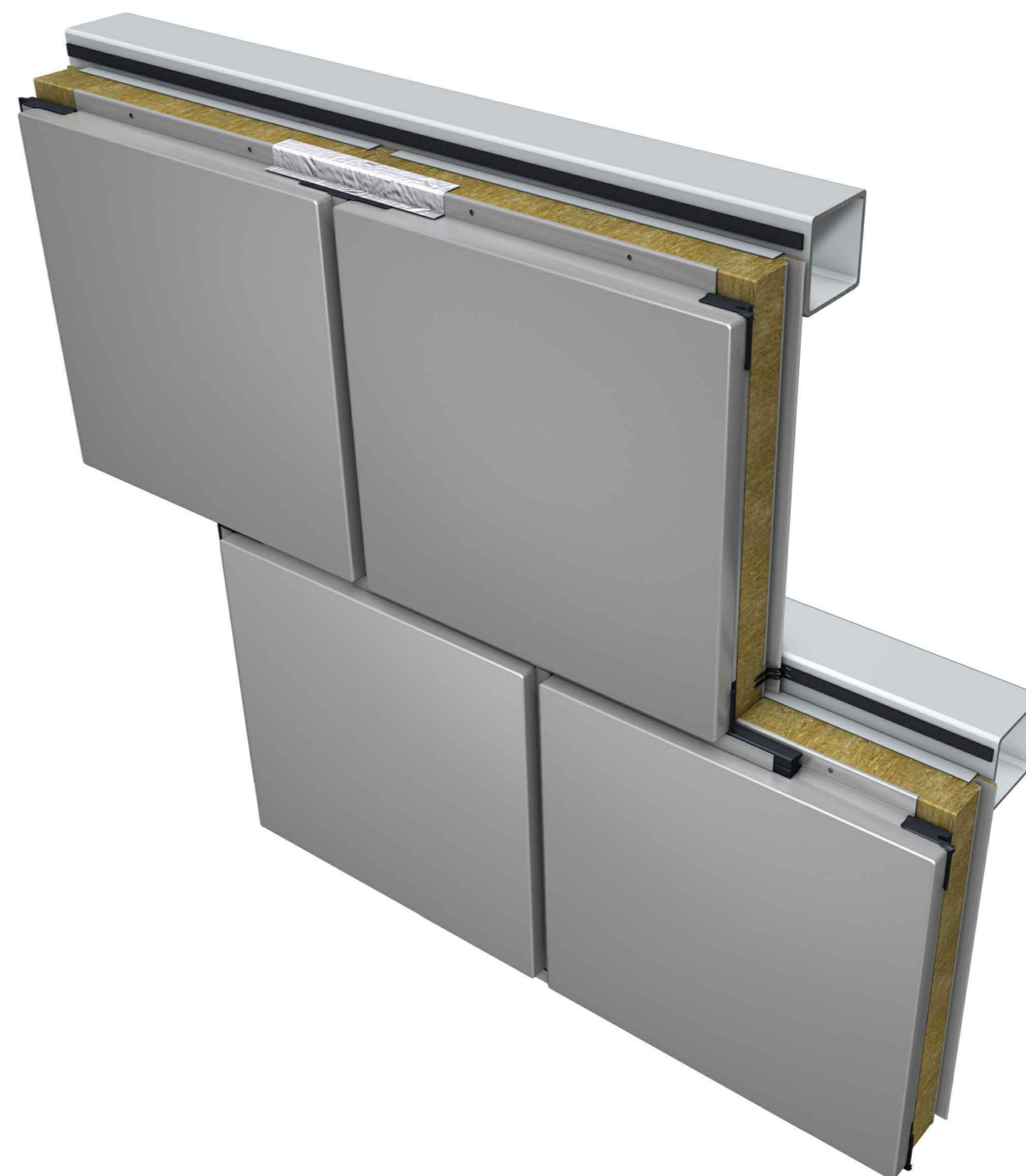
FUGENART

- B - B
- B - BF
- BF - B
- BF - BF

GEBÄUDEANWENDUNG

- Außenfassade
- Innenwand
- Außenlaibung
- Innendecke

DETAILANSICHT



- Durch das Brick-System kann das Fassadenelement um einen Teil der Länge des unteren Elements verschoben werden. Für eine ausreichende Abdichtung muss ein Butyl band angebracht werden.

FUGE

Die Trimo-Group behält sich das volle Urheberrecht an den auf diesen Medien bereitgestellten Informationen und Details vor. Daher sind jegliche nicht autorisierte Vervielfältigung und Verbreitung strengstens untersagt.

VERTIKALE MONTAGE

QBISS ONE

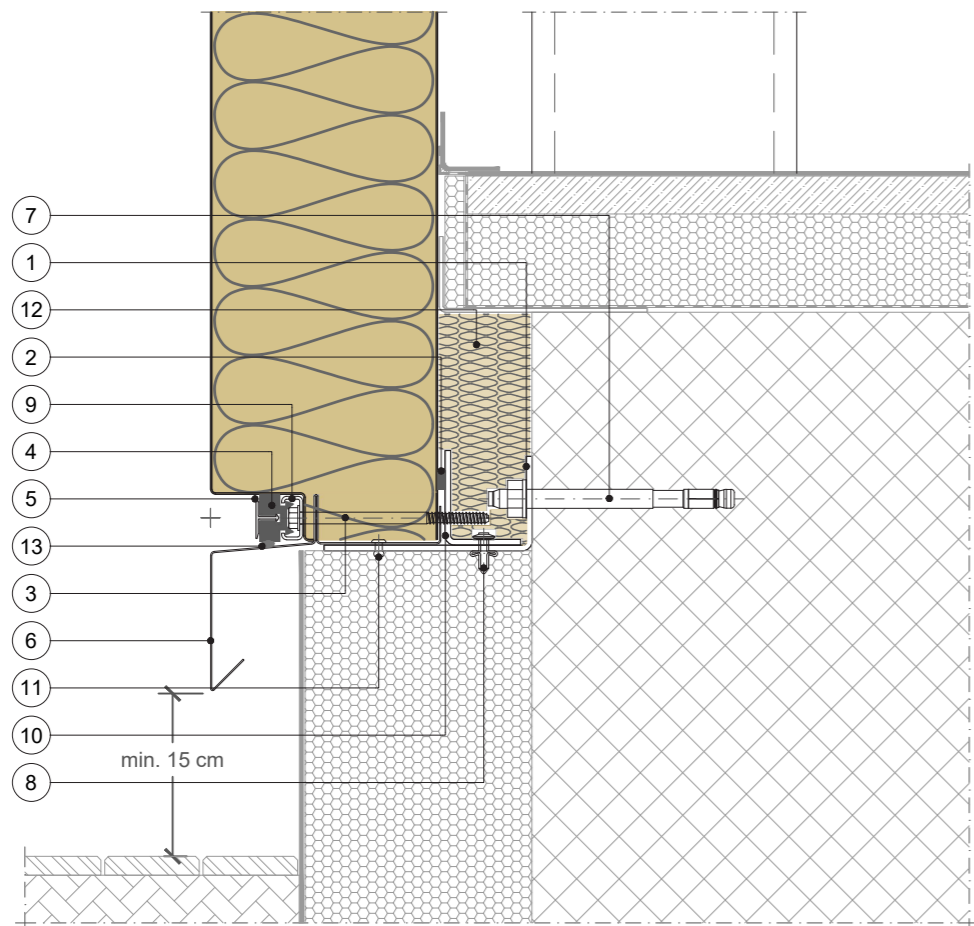
FUGENART

- B - B BF - BF
- B - BF F - B
- BF - B F - BF

GEBÄUDEANWENDUNG

- Außenfassade Außenlaibung
- Innenwand Innendecke

VERTIKALER SCHNITT



HINWEIS

- Die Installationsrichtung muss angegeben werden.
- Das Detail ist für Unterkonstruktionen mit einer Toleranz von ± 2 mm geeignet.
- Anpassungsfähige Unterkonstruktion für Toleranzen, die außerhalb des Bereichs liegen.

POS.	ELEMENTE	MASSSTAB: M 1 : 4
1	L-Profil	
2	Selbstklebendes Dichtungsband PE	
3	Befestigungsschraube (in Bezug auf die statische Berechnung)	
4	EPDM Querdichtung	
5	Dekoratives Aluprofil	
6	Tropfblech	
7	Ankerbolzen	
8	Blindniete	
9	Tragfähige Befestigungsplatte	
10	L-Profil	
11	Blindniete	
12	Wärmedämmung - MiWo	
13	Elastischer Dichtstoff EPDM	

SOCKEL

Die Trimo-Group behält sich das volle Urheberrecht an den auf diesen Medien bereitgestellten Informationen und Details vor. Daher sind jegliche nicht autorisierte Vervielfältigung und Verbreitung strengstens untersagt.

VERTIKALE MONTAGE

QBISS ONE

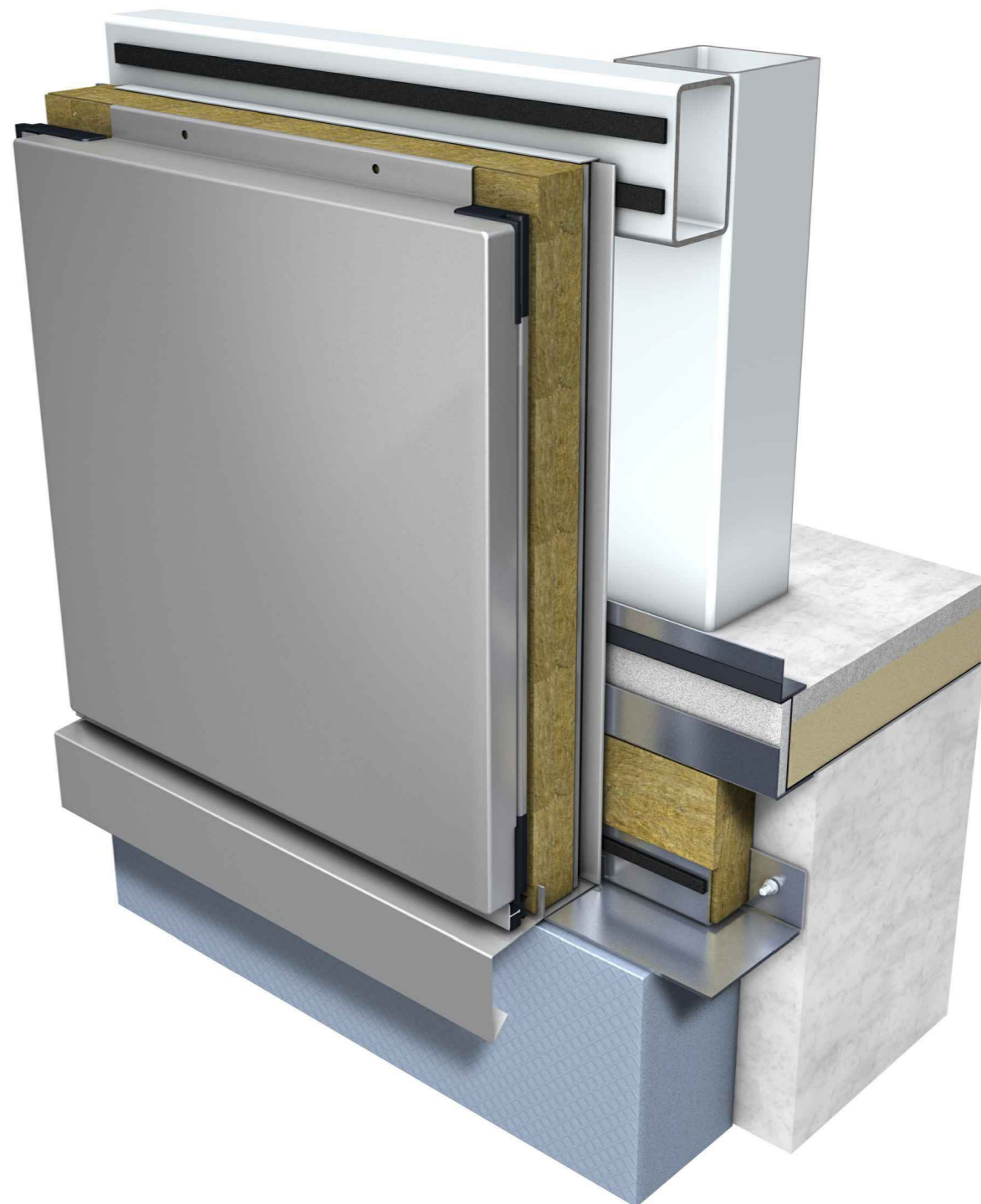
FUGENART

- B - B BF - BF
- B - BF F - B
- BF - B F - BF

GEBÄUDEANWENDUNG

- Außenfassade Außenlaibung
- Innenwand Innendecke

DETAILANSICHT



- Die Abdichtung der Längsfuge beim Sockelsystem erfolgt durch Einsetzen der Querdichtung und des dekorativen Profils in die Querfuge.

SOCKEL

Die Trimo-Group behält sich das volle Urheberrecht an den auf diesen Medien bereitgestellten Informationen und Details vor. Daher sind jegliche nicht autorisierte Vervielfältigung und Verbreitung strengstens untersagt.

VERTIKALE MONTAGE

QBISS ONE

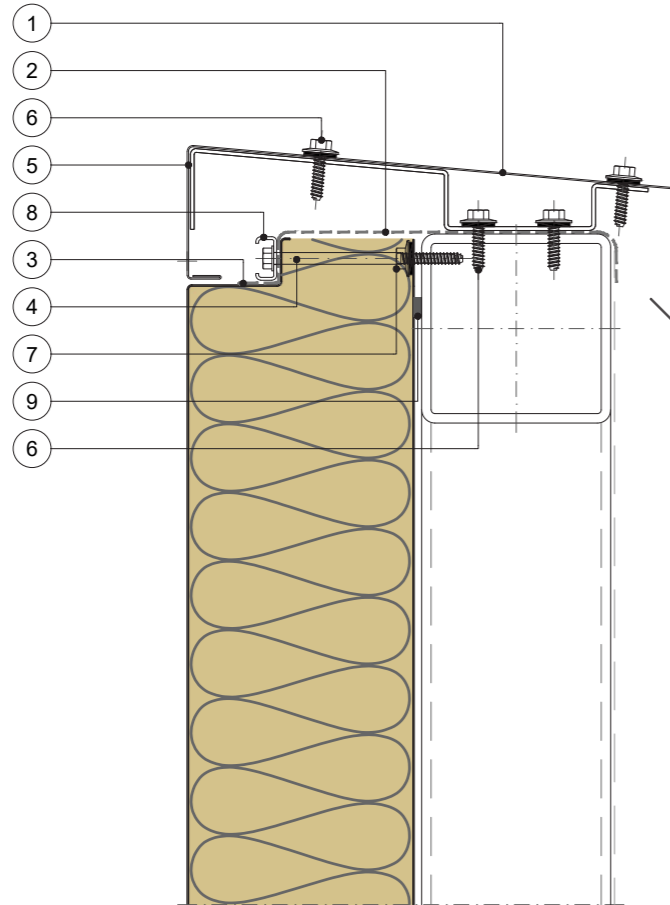
VERTIKALER SCHNITT

FUGENART

- B - B BF - BF
- B - BF F - B
- BF - B F - BF

GEBÄUDEANWENDUNG

- Außenfassade Außenlaibung
- Innenwand Innendecke



HINWEIS

- Die Installationsrichtung muss angegeben werden.
- Das Detail ist für Unterkonstruktionen mit einer Toleranz von ± 2 mm geeignet.
- Anpassungsfähige Unterkonstruktion für Toleranzen, die außerhalb des Bereichs liegen.

POS.	ELEMENTE	MASSSTAB: M 1 : 4
1	Attikaabdeckung	
2	Dampfdurchlässige EPDM Folie	
3	EPDM Klebstoff	
4	Befestigungsschraube	
5	Attikaabdeckung - Tragprofil	
6	Befestigungsschraube	
7	Befestigungsschraube	
8	Tragfähige Befestigungsplatte	
9	Selbstklebendes Dichtungsband PE	

ATTIKA

Die Trimo-Group behält sich das volle Urheberrecht an den auf diesen Medien bereitgestellten Informationen und Details vor. Daher sind jegliche nicht autorisierte Vervielfältigung und Verbreitung strengstens untersagt.

VERTIKALE MONTAGE

QBISS ONE

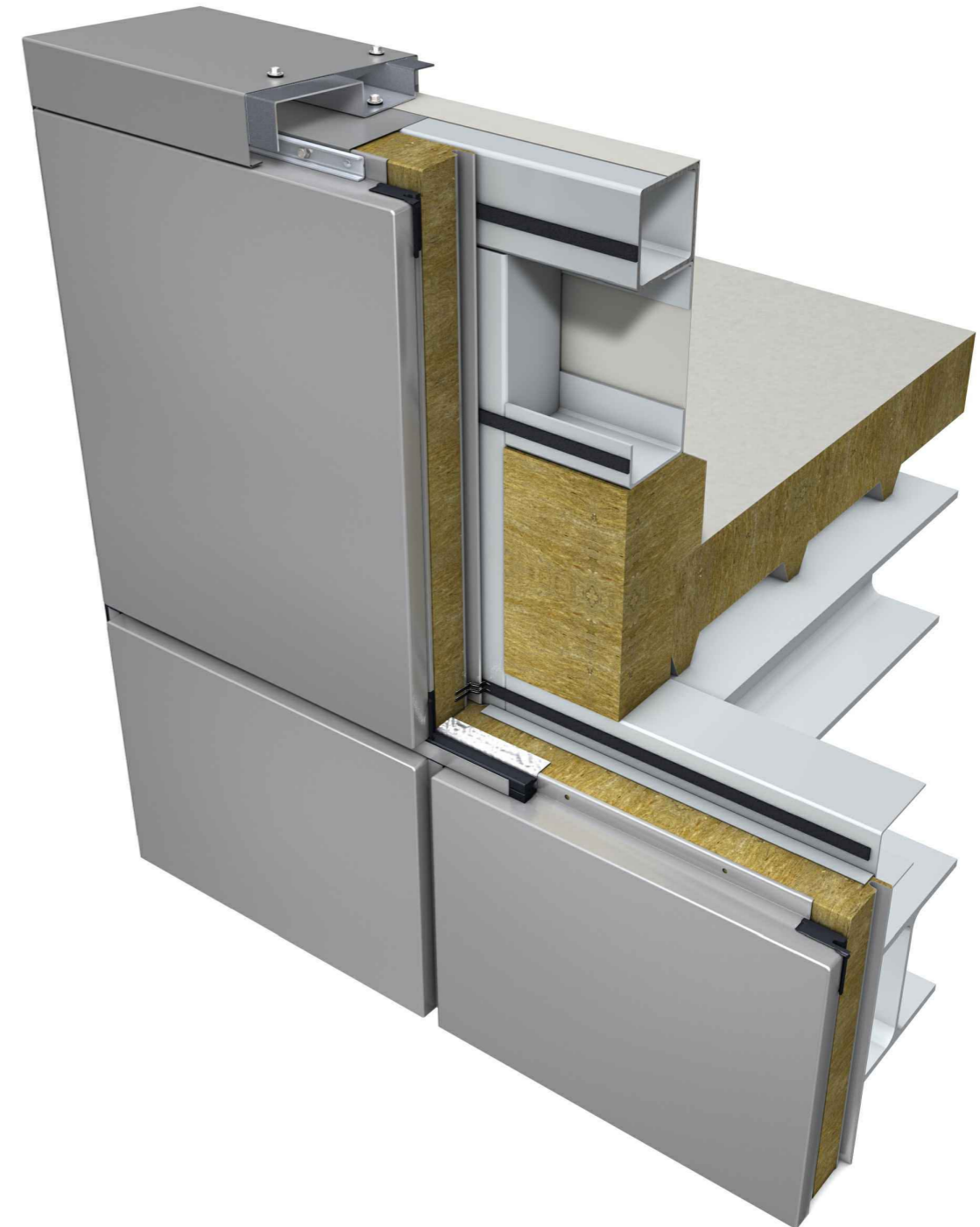
DETAILANSICHT

FUGENART

- B - B BF - BF
- B - BF F - B
- BF - B F - BF

GEBÄUDEANWENDUNG

- Außenfassade Außenlaibung
- Innenwand Innendecke



- Die Attika wird mit einer Attikaabdeckung abgeschlossen. Die Abdichtung erfolgt durch Oberflächenbehandlung der Fugenelemente in der Längsfuge.

ATTIKA

Die Trimo-Group behält sich das volle Urheberrecht an den auf diesen Medien bereitgestellten Informationen und Details vor. Daher sind jegliche nicht autorisierte Vervielfältigung und Verbreitung strengstens untersagt.



VERTIKALE MONTAGE

QBISS ONE

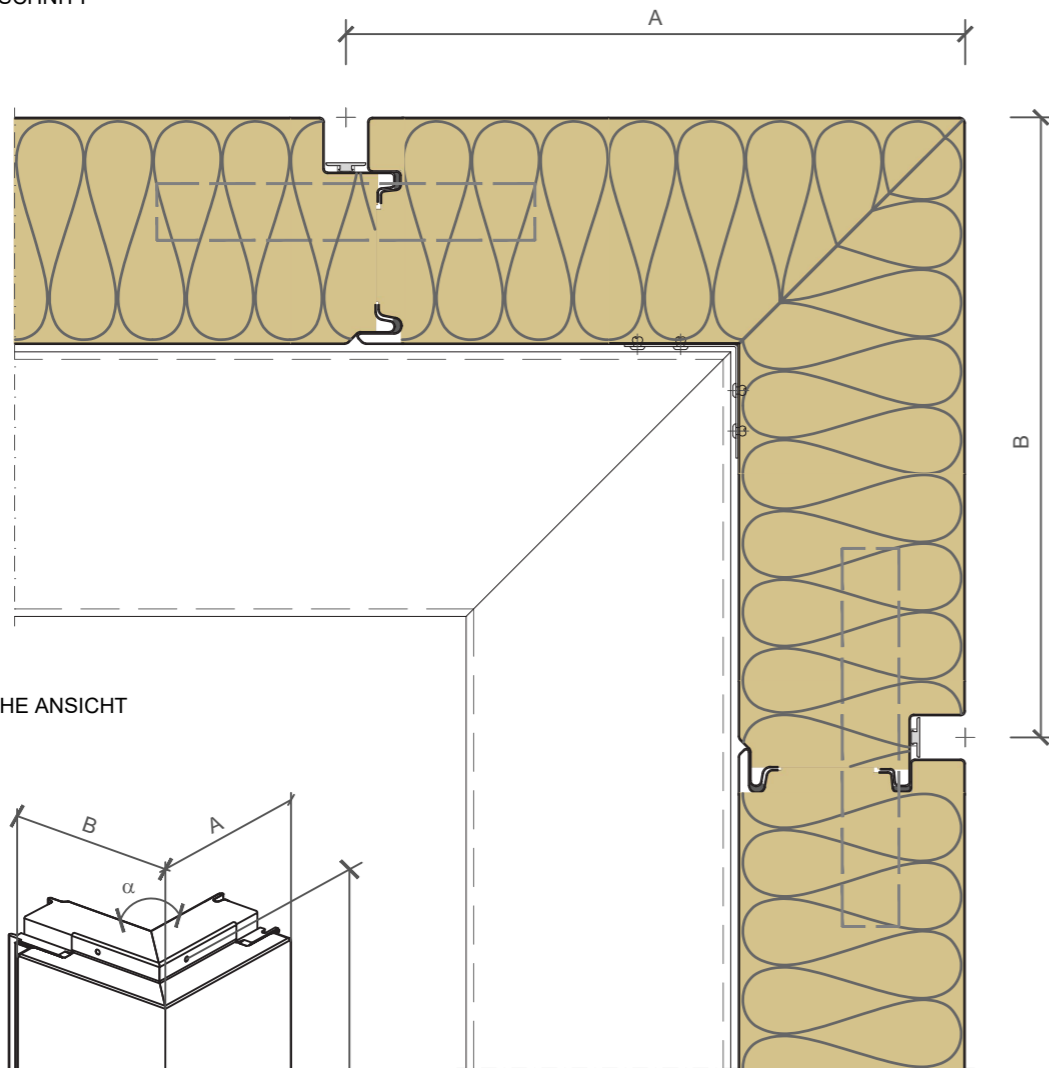
FUGENART

- B-B
- B-BF
- BF-B
- F-BF

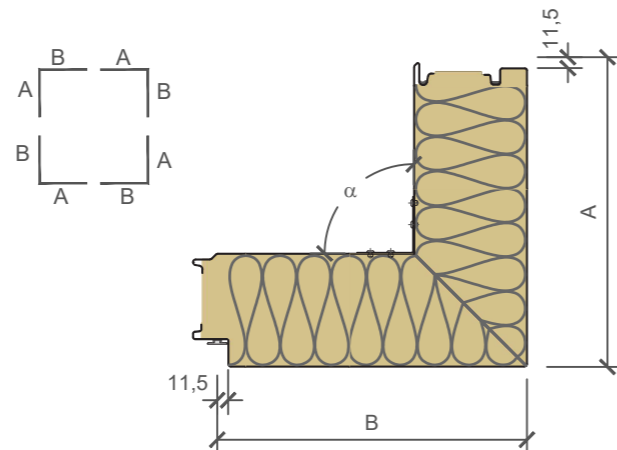
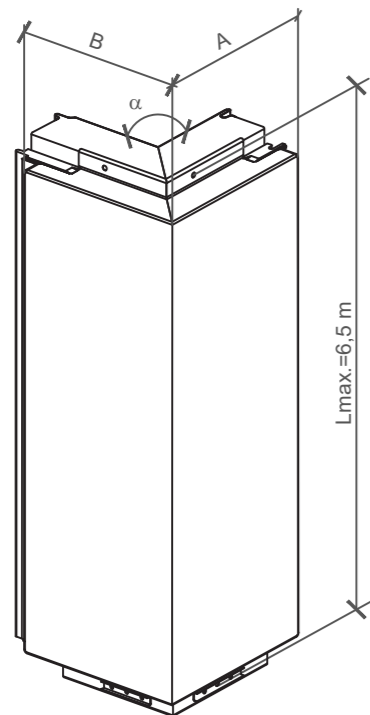
GEBÄUDEANWENDUNG

- Außenfassade
- Außenlaibung
- Innenwand
- Innendecke

HORIZONTALER SCHNITT



AXONOMETRISCHE ANSICHT



HINWEIS

- Die Installationsrichtung muss angegeben werden.
- Das Detail ist für Unterkonstruktionen mit einer Toleranz von ± 2 mm geeignet.
- Anpassungsfähige Unterkonstruktion für Toleranzen, die außerhalb des Bereichs liegen.

MASSSTAB: M 1 : 4

AUSSENECKE

Die Trimo-Group behält sich das volle Urheberrecht an den auf diesen Medien bereitgestellten Informationen und Details vor. Daher sind jegliche nicht autorisierte Vervielfältigung und Verbreitung strengstens untersagt.



VERTIKALE MONTAGE

QBISS ONE

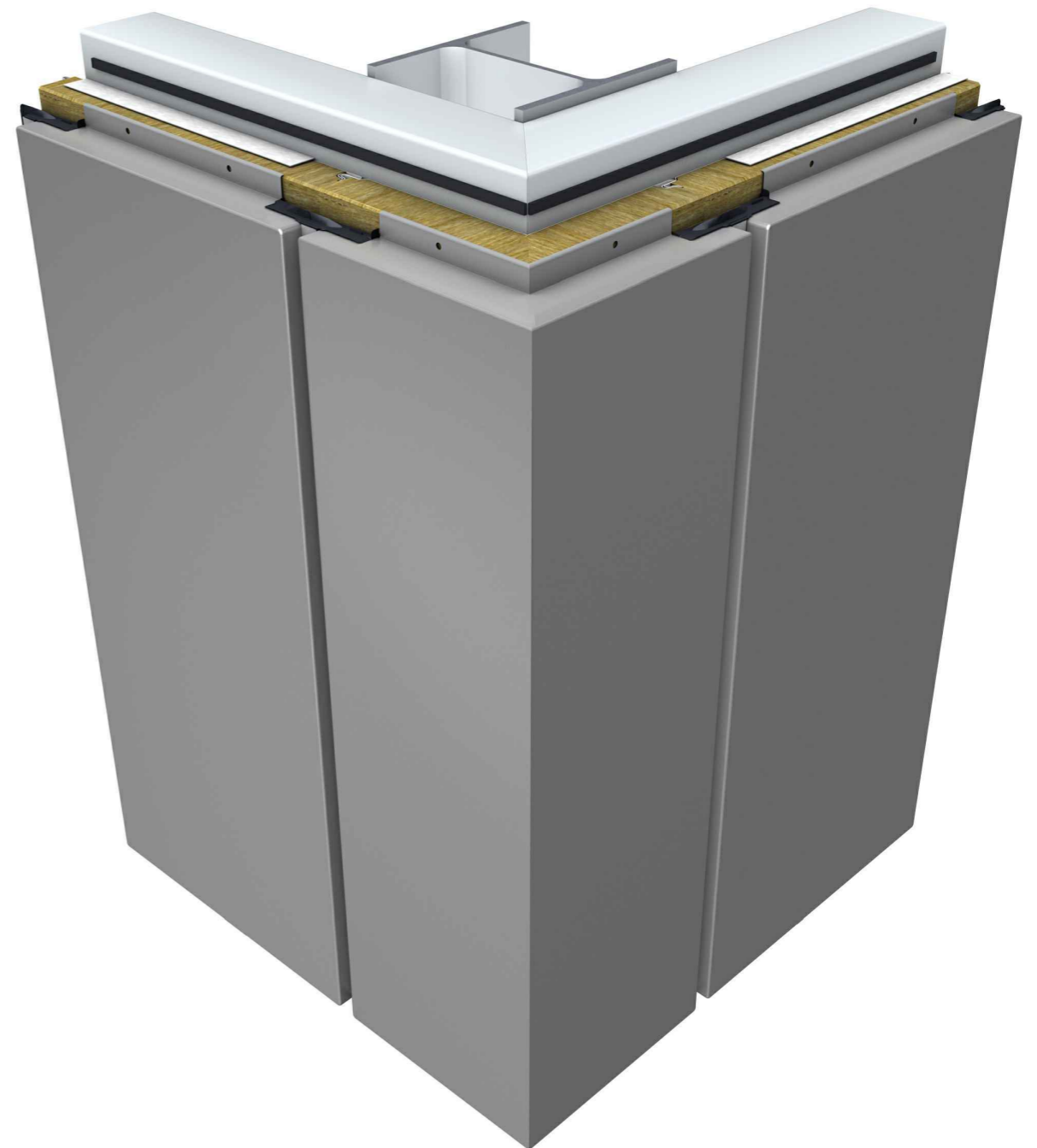
FUGENART

- B-B
- B-BF
- BF-B
- F-BF

GEBÄUDEANWENDUNG

- Außenfassade
- Außenlaibung
- Innenwand
- Innendecke

DETAILANSICHT



- Das Detail der Außenecke mit vertikal verlegten Eckelementen bietet ein einzigartiges Design der Fassadenecke. Die endgültige Befestigung der Fassadenelemente erfolgt über Befestigungsprofile, nachdem benachbarte Elemente angebracht wurden.

AUSSENECKE

Die Trimo-Group behält sich das volle Urheberrecht an den auf diesen Medien bereitgestellten Informationen und Details vor. Daher sind jegliche nicht autorisierte Vervielfältigung und Verbreitung strengstens untersagt.



VERTIKALE MONTAGE

QBISS ONE

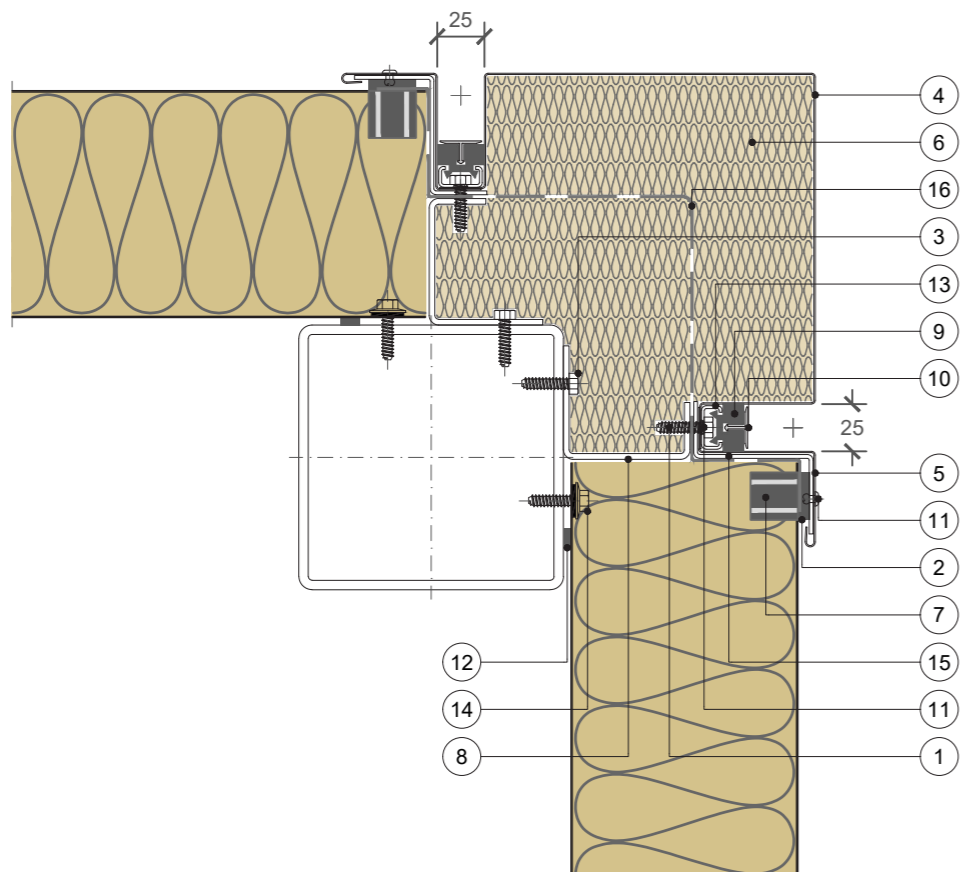
FUGENART

- B - B
- B - BF
- BF - B
- BF - BF

GEBÄUDEANWENDUNG

- Außenfassade
- Außenlaibung
- Innenwand
- Innendecke

HORIZONTALER SCHNITT



HINWEIS

- Montagerichtung ist optional.
- Das Detail ist für Unterkonstruktionen mit einer Toleranz von ±2 mm geeignet.
- Anpassungsfähige Unterkonstruktion für Toleranzen, die außerhalb des Bereichs liegen.

POS.	ELEMENTE	MASSSTAB: M 1 : 4
1	Befestigungsschraube	
2	Selbstklebendes Dichtungsband EPDM	
3	Befestigungsschraube	
4	Kantblech - scharfkantig	
5	Fugenkantblech	
6	Wärmedämmung - MiWo	
7	EPDM Würfeldichtung	
8	C-Profil	
9	EPDM Querdichtung	
10	Dekoratives Aluprofil	
11	Blindniete	
12	Selbstklebendes Dichtungsband PE	
13	Tragfähige Befestigungsplatte	
14	Befestigungsschraube	
15	Z-Profil - Kantblech unterstützung	
16	Dampfdurchlässige EPDM Folie	

AUSSENECKE

Die Trimo-Group behält sich das volle Urheberrecht an den auf diesen Medien bereitgestellten Informationen und Details vor. Daher sind jegliche nicht autorisierte Vervielfältigung und Verbreitung strengstens untersagt.



VERTIKALE MONTAGE

QBISS ONE

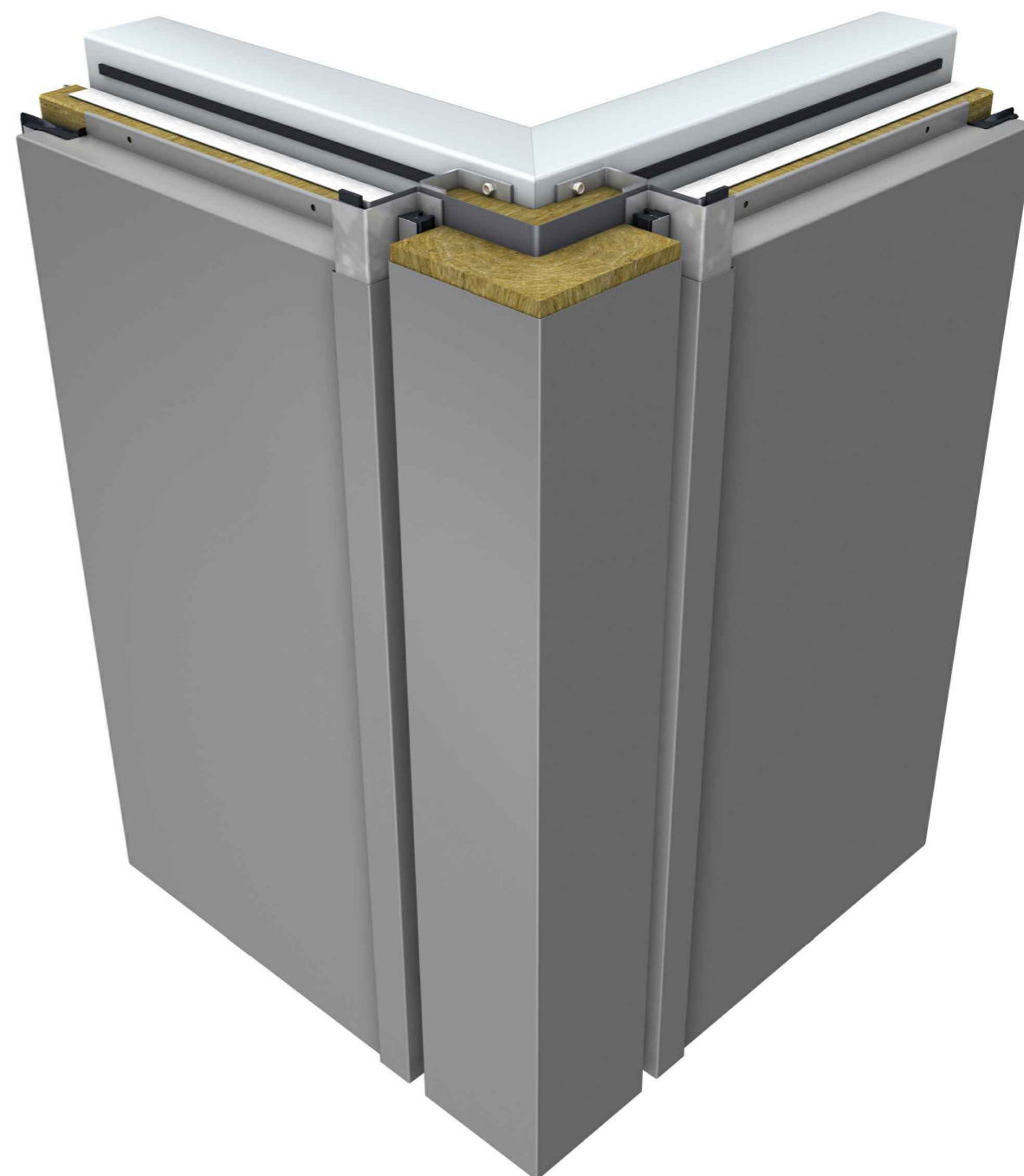
FUGENART

- B - B
- B - BF
- BF - B
- BF - BF

GEBÄUDEANWENDUNG

- Außenfassade
- Außenlaibung
- Innenwand
- Innendecke

DETAILANSICHT



- Das Detail der Außenecke mit vertikal verlegten Eckelementen bietet ein einzigartiges Design der Fassadenecke. Die endgültige Befestigung der Fassadenelemente erfolgt über Befestigungsprofile, nachdem benachbarte Elemente angebracht wurden.

AUSSENECKE

Die Trimo-Group behält sich das volle Urheberrecht an den auf diesen Medien bereitgestellten Informationen und Details vor. Daher sind jegliche nicht autorisierte Vervielfältigung und Verbreitung strengstens untersagt.

VERTIKALE MONTAGE

QBISS ONE

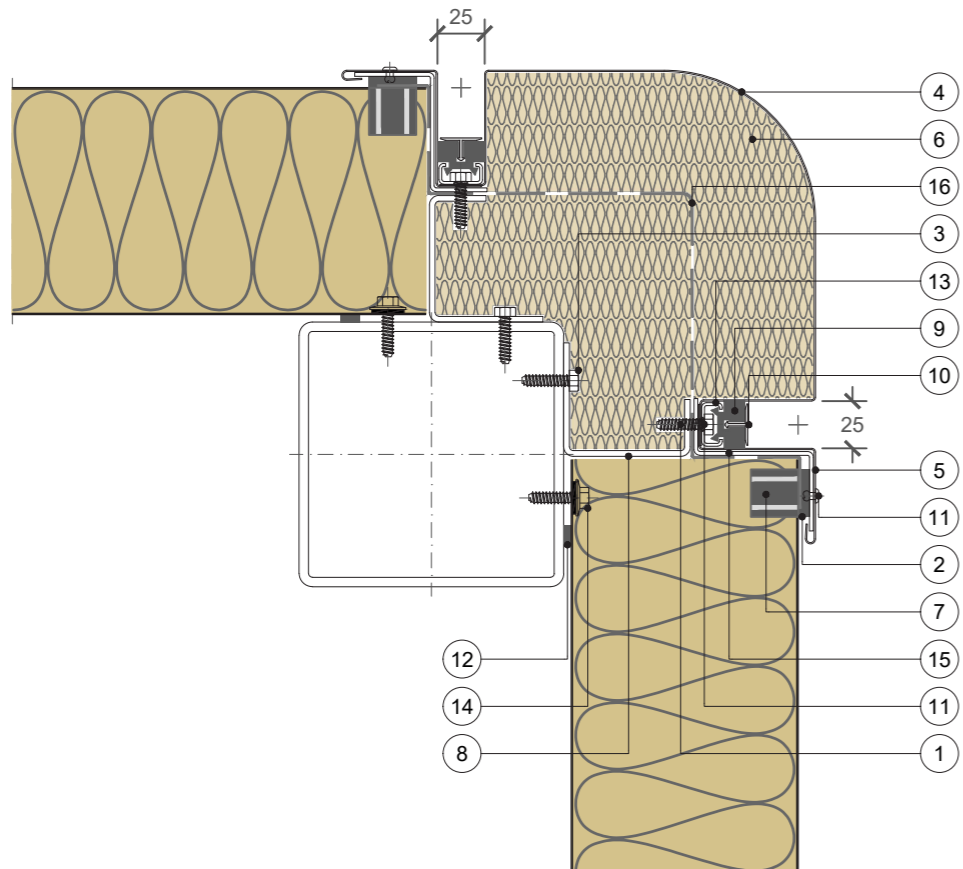
FUGENART

- B - B BF - BF
- B - BF F - B
- BF - B F - BF

GEBÄUDEANWENDUNG

- Außenfassade Außenlaibung
- Innenwand Innendecke

HORIZONTALER SCHNITT



HINWEIS

- Montagerichtung ist optional.
- Das Detail ist für Unterkonstruktionen mit einer Toleranz von ±2 mm geeignet.
- Anpassungsfähige Unterkonstruktion für Toleranzen, die außerhalb des Bereichs liegen.

POS.	ELEMENTE	MASSSTAB: M 1 : 4
1	Befestigungsschraube	
2	Selbstklebendes Dichtungsband EPDM	
3	Befestigungsschraube	
4	Kantblech - gebogen	
5	Fugenkantblech	
6	Wärmedämmung - MiWo	
7	EPDM Würfeldichtung	
8	C-Profil	
9	EPDM Querdichtung	
10	Dekoratives Aluprofil	
11	Blindniete	
12	Selbstklebendes Dichtungsband PE	
13	Tragfähige Befestigungsplatte	
14	Befestigungsschraube	
15	Z-Profil - Kantblech unterstützung	
16	Dampfdurchlässige EPDM Folie	

AUSSENECKE

Die Trimo-Group behält sich das volle Urheberrecht an den auf diesen Medien bereitgestellten Informationen und Details vor. Daher sind jegliche nicht autorisierte Vervielfältigung und Verbreitung strengstens untersagt.

VERTIKALE MONTAGE

QBISS ONE

FUGENART

- B - B BF - BF
- B - BF F - B
- BF - B F - BF

GEBÄUDEANWENDUNG

- Außenfassade Außenlaibung
- Innenwand Innendecke

DETAILANSICHT



- Das Detail der Außenecke mit vertikal verlegten Eckelementen bietet ein einzigartiges Design der Fassadenecke. Die endgültige Befestigung der Fassadenelemente erfolgt über Befestigungsprofile, nachdem benachbarte Elemente angebracht wurden.

AUSSENECKE

Die Trimo-Group behält sich das volle Urheberrecht an den auf diesen Medien bereitgestellten Informationen und Details vor. Daher sind jegliche nicht autorisierte Vervielfältigung und Verbreitung strengstens untersagt.



VERTIKALE MONTAGE

QBISS ONE

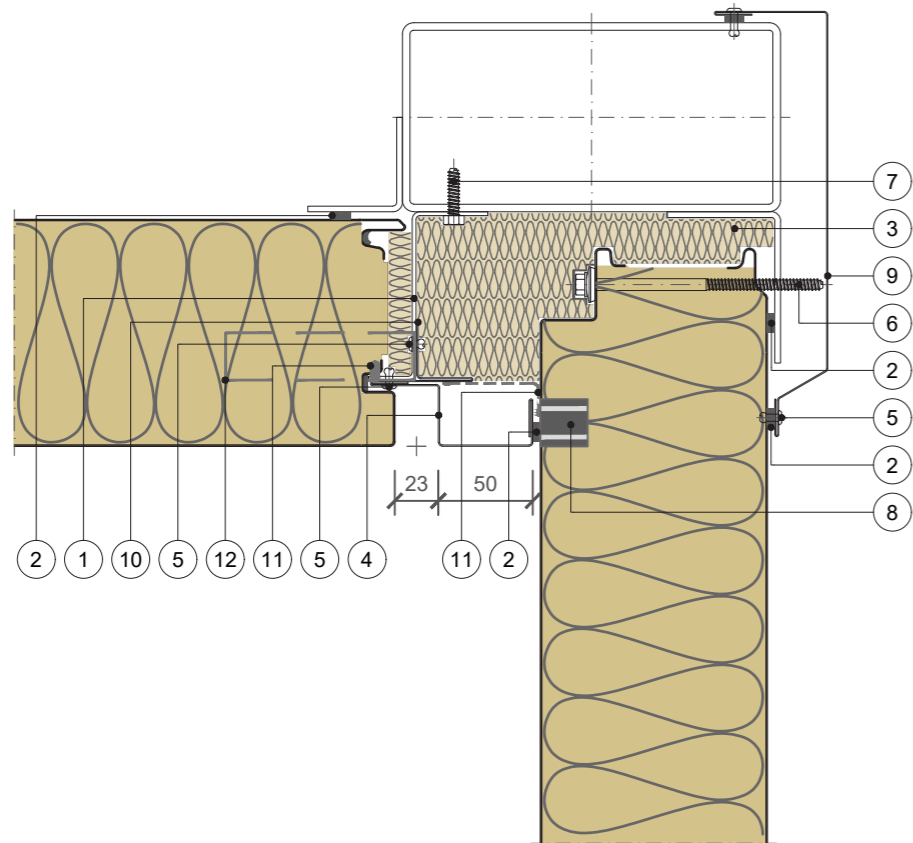
HORIZONTALER SCHNITT

FUGENART

- B - B
- B - BF
- BF - B
- BF - BF
- F - B
- F - BF

GEBÄUDEANWENDUNG

- Außenfassade
- Außenlaibung
- Innenwand
- Innendecke



HINWEIS

- Montagerichtung ist optional.
- Das Detail ist für Unterkonstruktionen mit einer Toleranz von ±2 mm geeignet.
- Anpassungsfähige Unterkonstruktion für Toleranzen, die außerhalb des Bereichs liegen.

POS.	ELEMENTE	MASSSTAB: M 1 : 4
1	Z-Profil	
2	Selbstklebendes Dichtungsband PE	
3	Wärmedämmung - MiWo	
4	Kantblech	
5	Blindniete	
6	Befestigungsschraube	
7	Befestigungsschraube	
8	EPDM Würfeldichtung	
9	Kantblech - innen	
10	Kantblech	
11	Dampfdurchlässige EPDM Folie	
12	PE Butylband	

INNENECKE

Die Trimo-Group behält sich das volle Urheberrecht an den auf diesen Medien bereitgestellten Informationen und Details vor. Daher sind jegliche nicht autorisierte Vervielfältigung und Verbreitung strengstens untersagt.



VERTIKALE MONTAGE

QBISS ONE

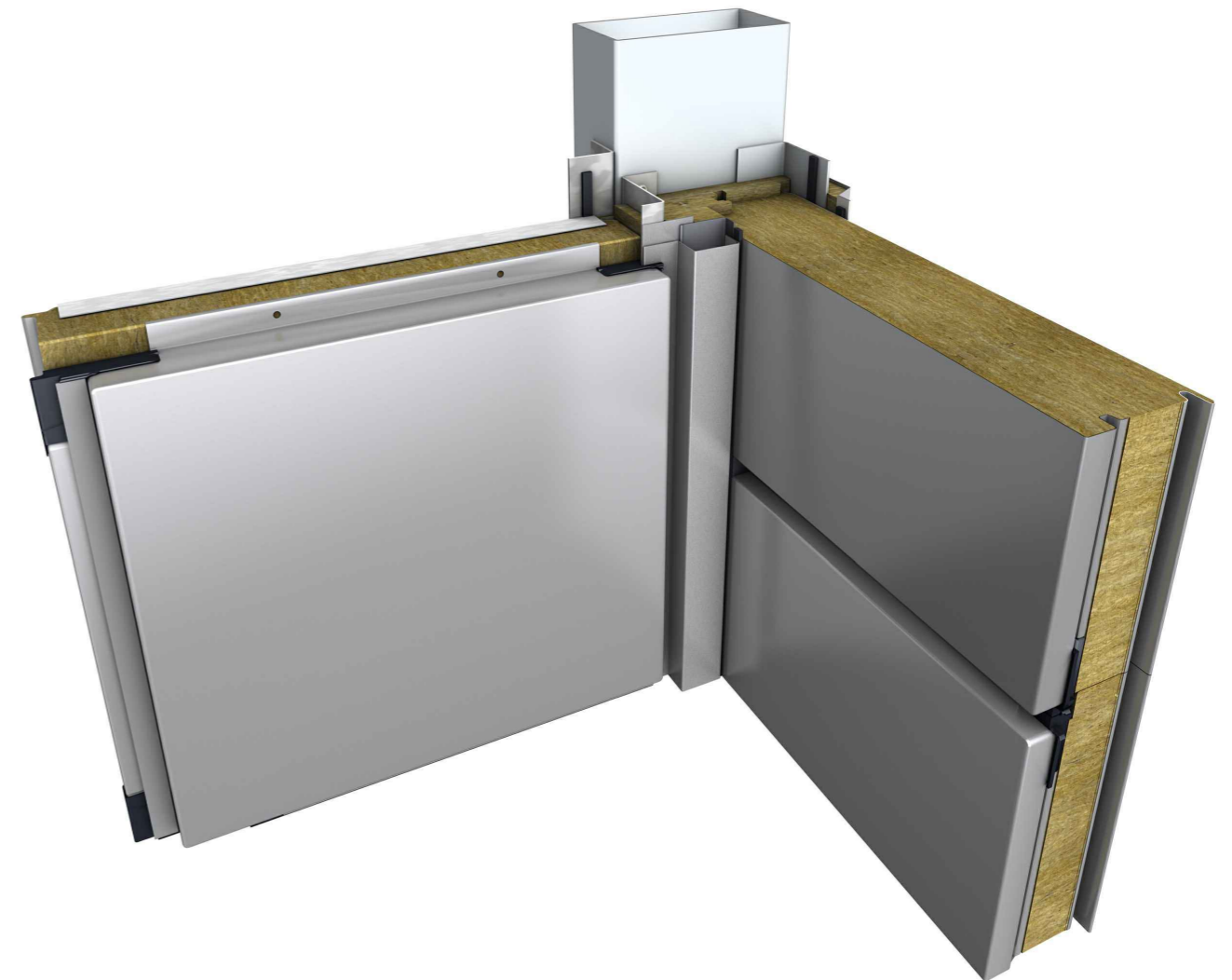
DETAILANSICHT

FUGENART

- B - B
- B - BF
- BF - B
- BF - BF
- F - B
- F - BF

GEBÄUDEANWENDUNG

- Außenfassade
- Außenlaibung
- Innenwand
- Innendecke



- Das Detail der Innenecke mit vertikal verlegten Qbiss-One-Elementen bietet ein einzigartiges Design der Fassadenecke. Die Abdichtung einer Querfuge wird mit einer Vierkantdichtung ausgeführt.

INNENECKE

Die Trimo-Group behält sich das volle Urheberrecht an den auf diesen Medien bereitgestellten Informationen und Details vor. Daher sind jegliche nicht autorisierte Vervielfältigung und Verbreitung strengstens untersagt.

VERTIKALE MONTAGE

QBISS ONE

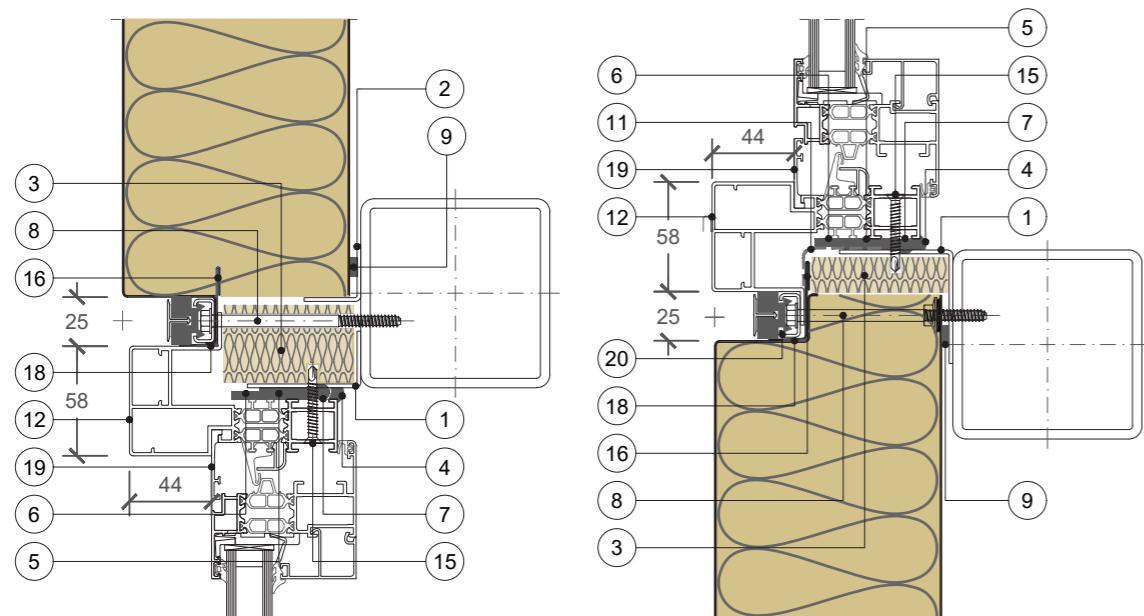
FUGENART

- B - B
- B - BF
- BF - B
- BF - BF

GEBÄUDEANWENDUNG

- Außenfassade
- Außenlaibung
- Innenwand
- Innendecke

VERTIKALER SCHNITT



HINWEIS

- Das Detail enthält keinen Fensterrahmen und zugehörige Dichtungen.
- Fensterrahmen, die länger als 6,5 m sind, müssen mit Dilatation erstellt werden.
- Dichtungen und Flügelrahmen sind gegen Aufpreis erhältlich. Verglasungsdichtungen sind Verantwortung des Glaslieferanten.
- Die Installationsrichtung muss angegeben werden.
- Das Detail ist für Unterkonstruktionen mit einer Toleranz von ±2 mm geeignet.
- Anpassungsfähige Unterkonstruktion für Toleranzen, die außerhalb des Bereichs liegen.

POS.	ELEMENTE	MASSSTAB: M 1 : 4
1	Tragrahmen	
2	Tragendes Profil	
3	Wärmedämmung - MiWo	
4	Elastischer Dichtstoff	
5	Isolierschaum	
6	Dichtungsband	
7	Dichtungsband - gerundet	
8	Befestigungsschraube	
9	Selbstklebendes Dichtungsband PE	
10	Dampfdurchlässige EPDM Folie (gesehen im horizontaler Schnitt)	
11	Dampfdurchlässige EPDM Folie	
12	Fensterrahmenprofil - HF21	
13	Fensterrahmenprofil - HF16 (gesehen im horizontaler Schnitt)	
14	Fensterrahmenprofil - HF17 (gesehen im horizontaler Schnitt)	
15	Befestigungsschraube	
16	Kantblech	
17	Befestigungsschraube (gesehen im horizontaler Schnitt)	
18	Elastischer Dichtstoff EPDM	
19	Glasbefestigung - außen - HF22	
20	Tragfähige Befestigungsplatte	

FENSTER

Die Trimo-Group behält sich das volle Urheberrecht an den auf diesen Medien bereitgestellten Informationen und Details vor. Daher sind jegliche nicht autorisierte Vervielfältigung und Verbreitung strengstens untersagt.

VERTIKALE MONTAGE

QBISS ONE

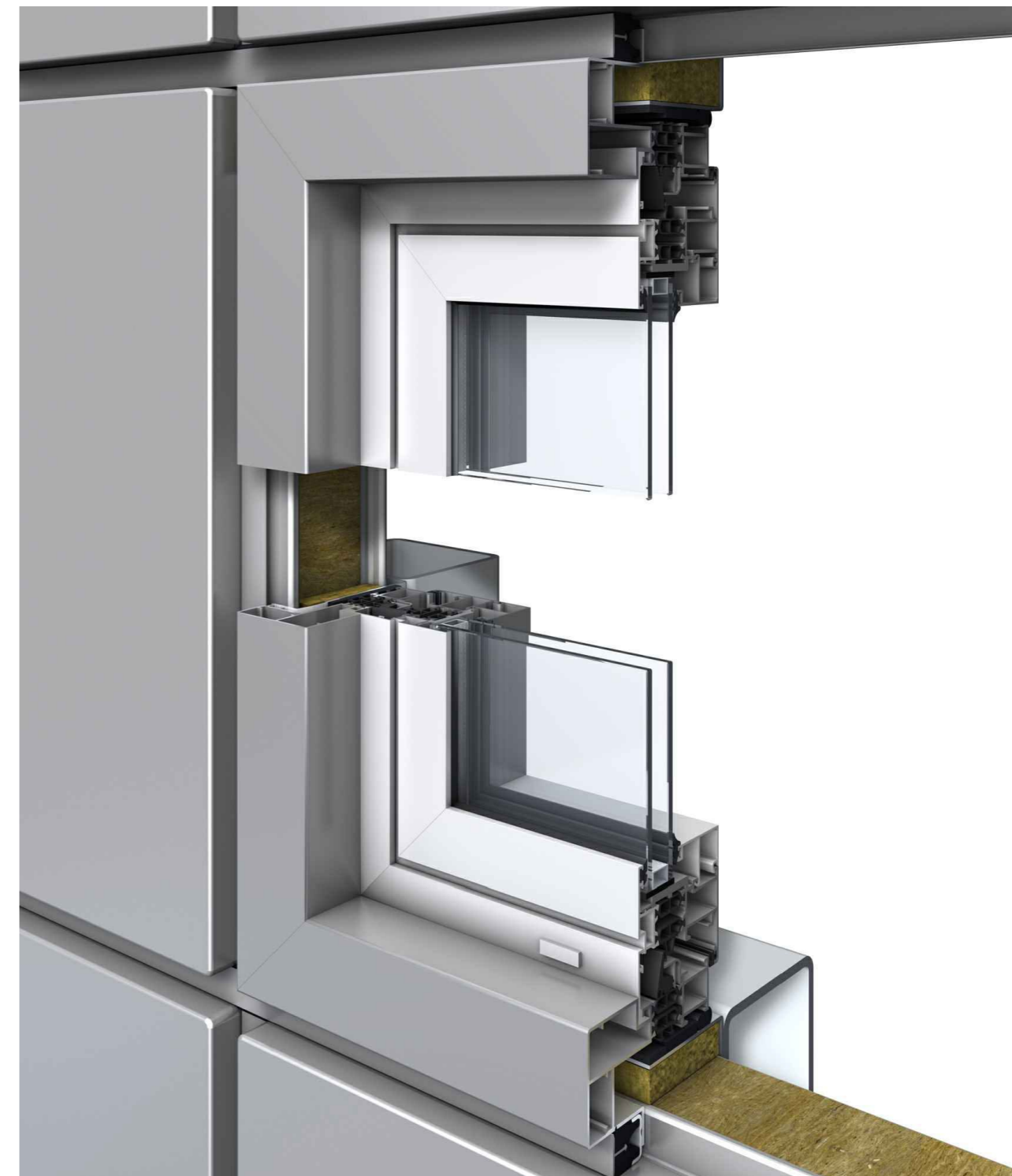
FUGENART

- B - B
- B - BF
- BF - B
- BF - BF

GEBÄUDEANWENDUNG

- Außenfassade
- Außenlaibung
- Innenwand
- Innendecke

DETAILANSICHT



- Fensterdetails können schnell und wiederholbar fertiggestellt werden. Bei den Details muss die gleichzeitige Montage der Fenster- und Fassadenelemente berücksichtigt werden. Fenster können montiert oder demontiert an den Standort geliefert werden.

FENSTER

Die Trimo-Group behält sich das volle Urheberrecht an den auf diesen Medien bereitgestellten Informationen und Details vor. Daher sind jegliche nicht autorisierte Vervielfältigung und Verbreitung strengstens untersagt.



VERTIKALE MONTAGE

QBISS ONE

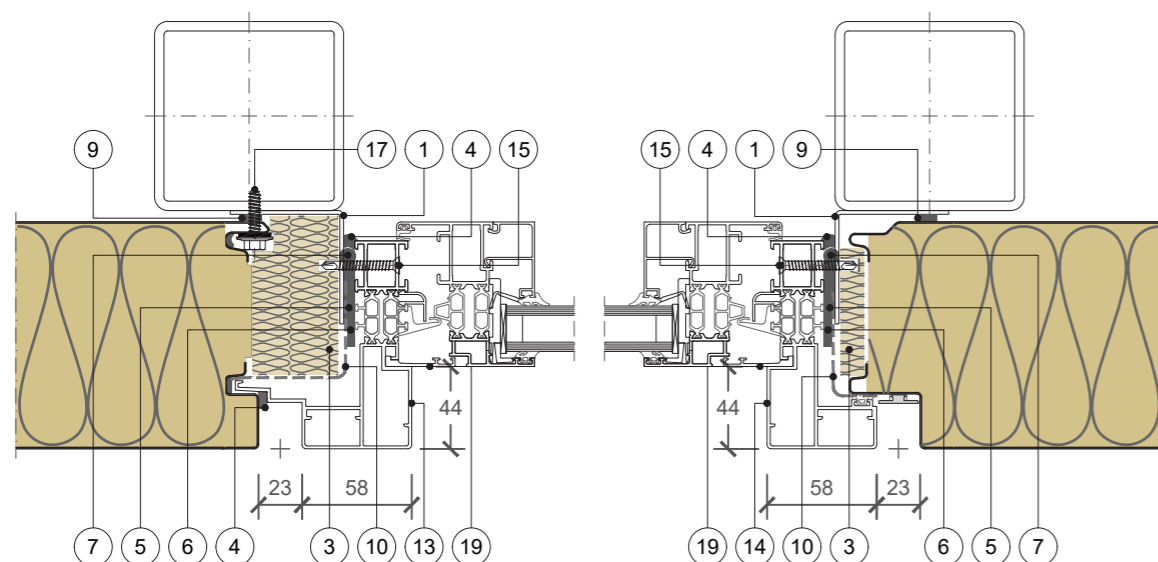
FUGENART

- B - B
- B - BF
- BF - B
- BF - BF

GEBÄUDEANWENDUNG

- Außenfassade
- Außenlaibung
- Innenwand
- Innendecke

HORIZONTALER SCHNITT



HINWEIS

- Das Detail enthält keinen Fensterrahmen und zugehörige Dichtungen.
- Fensterrahmen, die länger als 6,5 m sind, müssen mit Dilatation erstellt werden.
- Dichtungen und Flügelrahmen sind gegen Aufpreis erhältlich. Verglasungsdichtungen sind Verantwortung des Glaslieferanten.
- Die Installationsrichtung muss angegeben werden.
- Das Detail ist für Unterkonstruktionen mit einer Toleranz von ±2 mm geeignet.
- Anpassungsfähige Unterkonstruktion für Toleranzen, die außerhalb des Bereichs liegen.

POS.	ELEMENTE	MASSSTAB: M 1 : 4
1	Tragrahmen	
2	Tragendes Profil (gesehen im vertikaler Schnitt)	
3	Wärmedämmung - MiWo	
4	Elastischer Dichtstoff	
5	Isolierschaum	
6	Dichtungsband	
7	Dichtungsband - gerundet	
8	Befestigungsschraube (gesehen im vertikaler Schnitt)	
9	Selbstklebendes Dichtungsband PE	
10	Dampfdurchlässige EPDM Folie	
11	Dampfdurchlässige EPDM Folie (gesehen im vertikaler Schnitt)	
12	Fensterrahmenprofil - HF21 (gesehen im vertikaler Schnitt)	
13	Fensterrahmenprofil - HF16	
14	Fensterrahmenprofil - HF17	
15	Befestigungsschraube	
16	Kantblech (gesehen im vertikaler Schnitt)	
17	Befestigungsschraube	
18	Elastischer Dichtstoff EPDM (gesehen im vertikaler Schnitt)	
19	Glasbefestigung - außen - HF22	
20	Tragfähige Befestigungsplatte (gesehen im vertikaler Schnitt)	

FENSTER

Die Trimo-Group behält sich das volle Urheberrecht an den auf diesen Medien bereitgestellten Informationen und Details vor. Daher sind jegliche nicht autorisierte Vervielfältigung und Verbreitung strengstens untersagt.



VERTIKALE MONTAGE

QBISS ONE

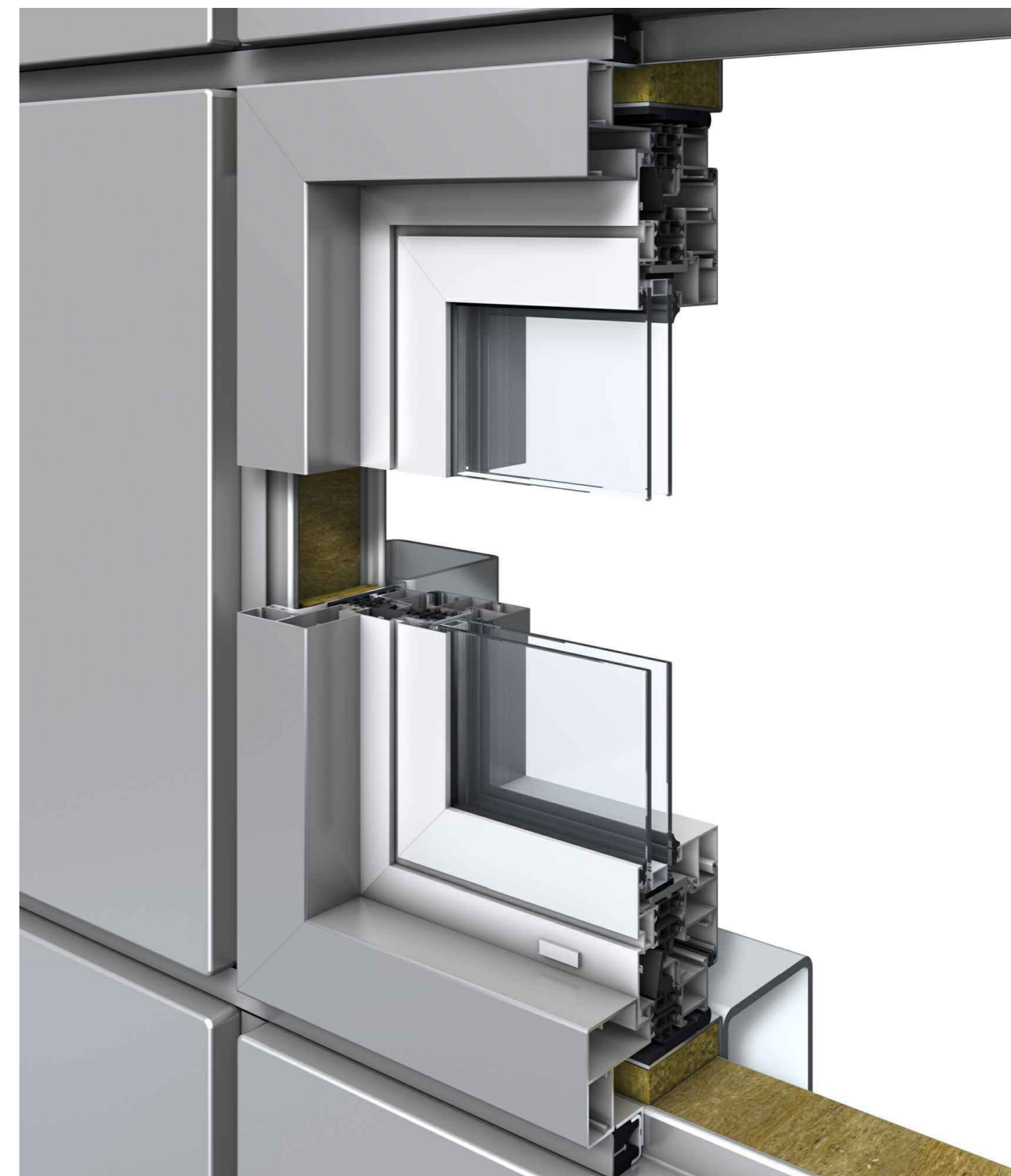
FUGENART

- B - B
- B - BF
- BF - B
- BF - BF

GEBÄUDEANWENDUNG

- Außenfassade
- Außenlaibung
- Innenwand
- Innendecke

DETAILANSICHT



- Fensterdetails können schnell und wiederholbar fertiggestellt werden. Bei den Details muss die gleichzeitige Montage der Fenster- und Fassadenelemente berücksichtigt werden. Fenster können montiert oder demontiert an den Standort geliefert werden.

FENSTER

Die Trimo-Group behält sich das volle Urheberrecht an den auf diesen Medien bereitgestellten Informationen und Details vor. Daher sind jegliche nicht autorisierte Vervielfältigung und Verbreitung strengstens untersagt.

VERTIKALE MONTAGE

QBISS ONE

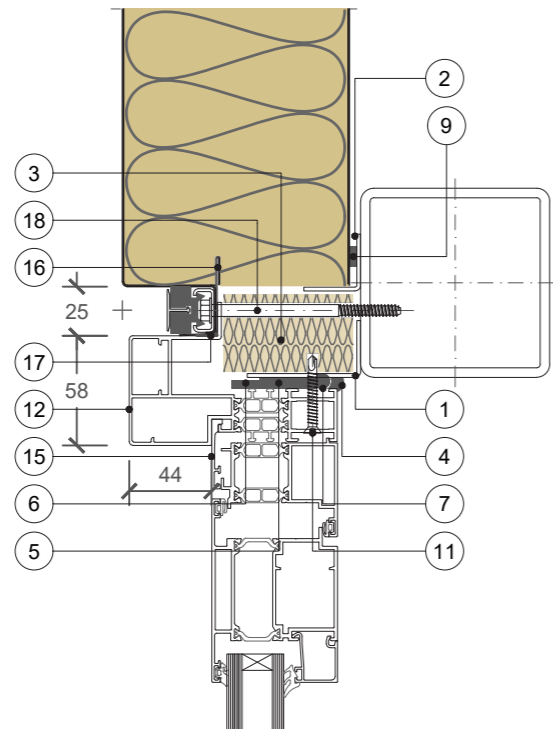
FUGENART

- B - B BF - BF
- B - BF F - B
- BF - B F - BF

GEBÄUDEANWENDUNG

- Außenfassade Außenlaibung
- Innenwand Innendecke

VERTIKALER SCHNITT



HINWEIS

- Das Detail enthält keinen Türrahmen und zugehörige Dichtungen.
- Fensterrahmen, die länger als 6,5 m sind, müssen mit Dilatation erstellt werden.
- Dichtungen und Flügelrahmen sind gegen Aufpreis erhältlich. Verglasungsdichtungen sind Verantwortung des Glaslieferanten.
- Die Installationsrichtung muss angegeben werden.
- Das Detail ist für Unterkonstruktionen mit einer Toleranz von ± 2 mm geeignet.
- Anpassungsfähige Unterkonstruktion für Toleranzen, die außerhalb des Bereichs liegen.

POS.	ELEMENTE	MASSSTAB: M 1 : 4
1	Tragrahmen	
2	Tragendes Profil	
3	Wärmedämmung - MiWo	
4	Elastischer Dichtstoff	
5	Isolierschaum	
6	Dichtungsband	
7	Dichtungsband - gerundet	
8	Befestigungsschraube (gesehen im horizontaler Schnitt)	
9	Selbstklebendes Dichtungsband PE	
10	Dampfdurchlässige EPDM Folie (gesehen im horizontaler Schnitt)	
11	Befestigungsschraube	
12	Türrahmenprofil - HF21	
13	Türrahmenprofil - HF16 (gesehen im horizontaler Schnitt)	
14	Türrahmenprofil - HF17 (gesehen im horizontaler Schnitt)	
15	Glasbefestigung - außen - HF22	
16	Kantblech	
17	Elastischer Dichtstoff EPDM	
18	Befestigungsschraube	

VERTIKALE MONTAGE

QBISS ONE

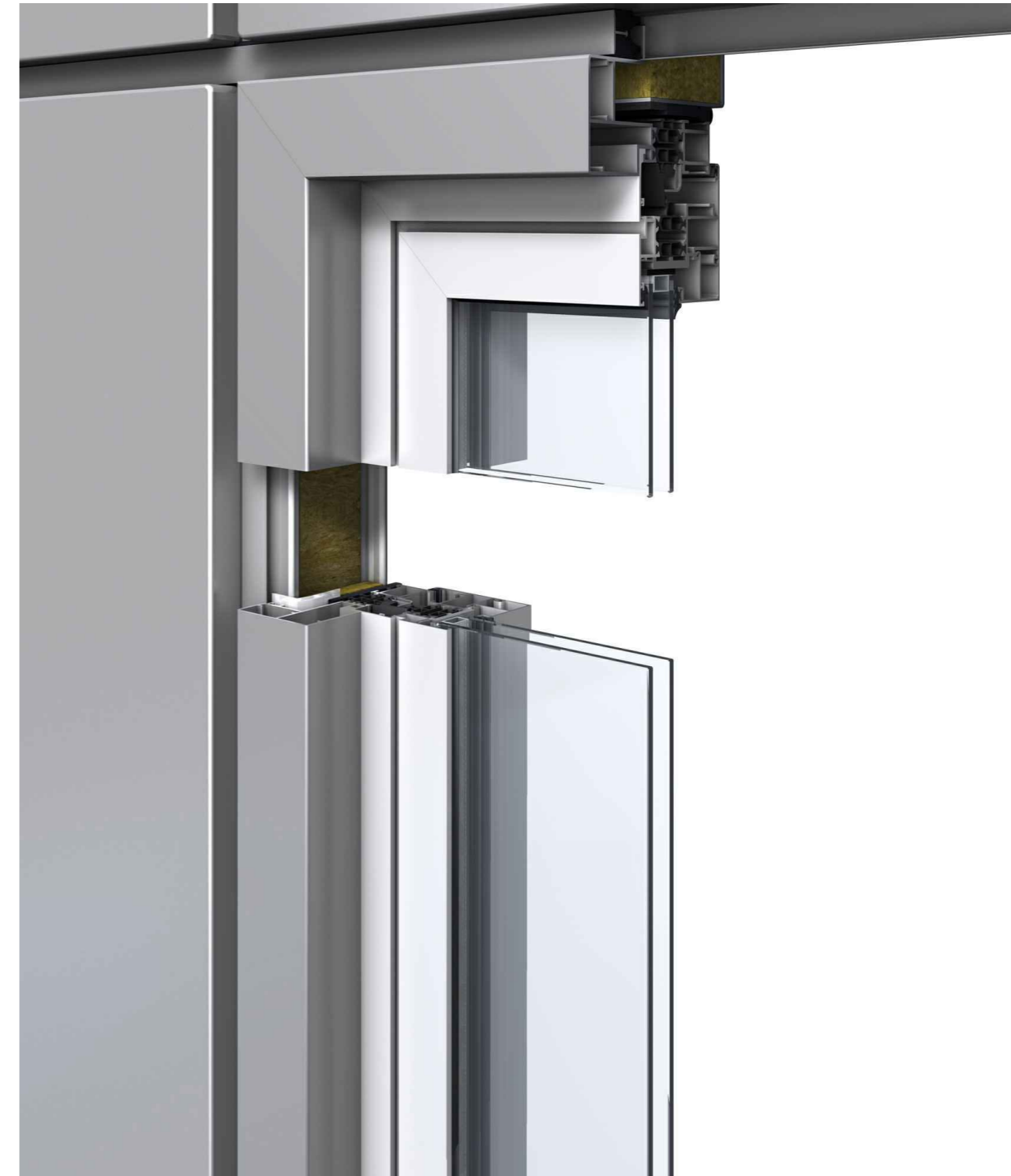
FUGENART

- B - B BF - BF
- B - BF F - B
- BF - B F - BF

GEBÄUDEANWENDUNG

- Außenfassade Außenlaibung
- Innenwand Innendecke

DETAILANSICHT



- Türdetails sind schnell und wiederholbar fertiggestellt. Bei den Details muss die gleichzeitige Montage von Tür- und Fassadenelementen berücksichtigt werden.



VERTIKALE MONTAGE

QBISS ONE

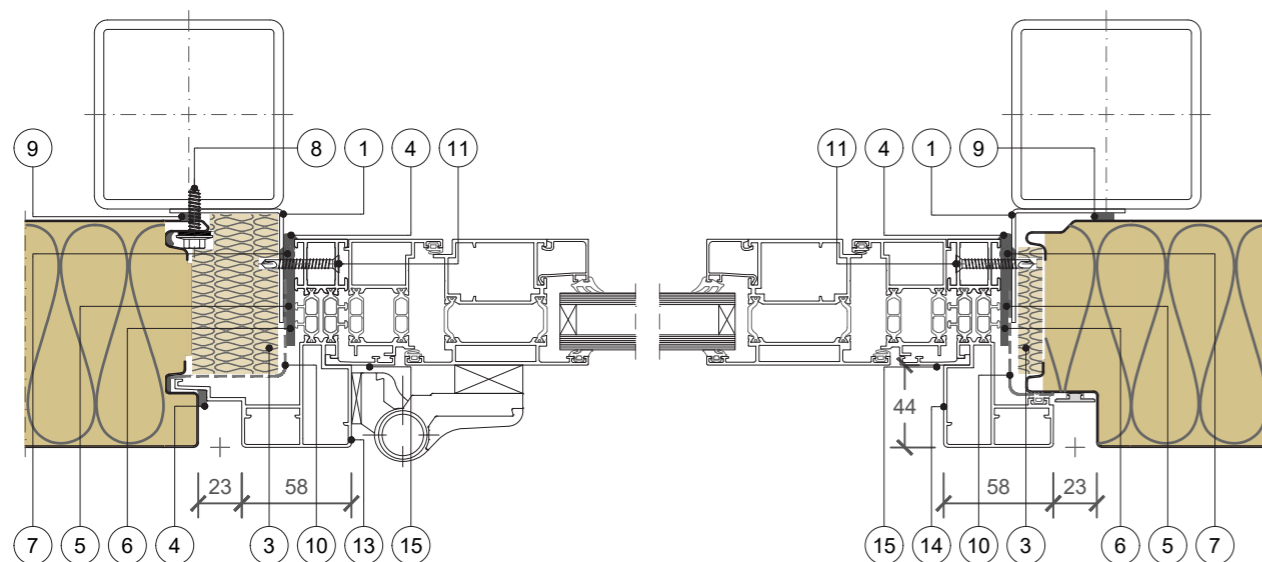
FUGENART

- B - B
- B - BF
- BF - B
- BF - BF

GEBÄUDEANWENDUNG

- Außenfassade
- Außenlaibung
- Innenwand
- Innendecke

HORIZONTALER SCHNITT



HINWEIS

- Das Detail enthält keinen Türrahmen und zugehörige Dichtungen.
- Fensterrahmen, die länger als 6,5 m sind, müssen mit Dilatation erstellt werden.
- Dichtungen und Flügelrahmen sind gegen Aufpreis erhältlich. Verglasungsdichtungen sind Verantwortung des Glaslieferanten.
- Die Installationsrichtung muss angegeben werden.
- Das Detail ist für Unterkonstruktionen mit einer Toleranz von ± 2 mm geeignet.
- Anpassungsfähige Unterkonstruktion für Toleranzen, die außerhalb des Bereichs liegen.

POS.	ELEMENTE	MASSSTAB: M 1 : 4
1	Tragrahmen	
2	Tragendes Profil (gesehen im vertikaler Schnitt)	
3	Wärmedämmung - MiWo	
4	Elastischer Dichtstoff	
5	Isolierschaum	
6	Dichtungsband	
7	Dichtungsband - gerundet	
8	Befestigungsschraube	
9	Selbstklebendes Dichtungsband PE	
10	Dampfdurchlässige EPDM Folie	
11	Befestigungsschraube	
12	Türrahmenprofil - HF21 (gesehen im vertikaler Schnitt)	
13	Türrahmenprofil - HF16	
14	Türrahmenprofil - HF17	
15	Glasbefestigung - außen - HF22	
16	Kantblech	
17	Elastischer Dichtstoff EPDM (gesehen im vertikaler Schnitt)	
18	Befestigungsschraube (gesehen im vertikaler Schnitt)	



VERTIKALE MONTAGE

QBISS ONE

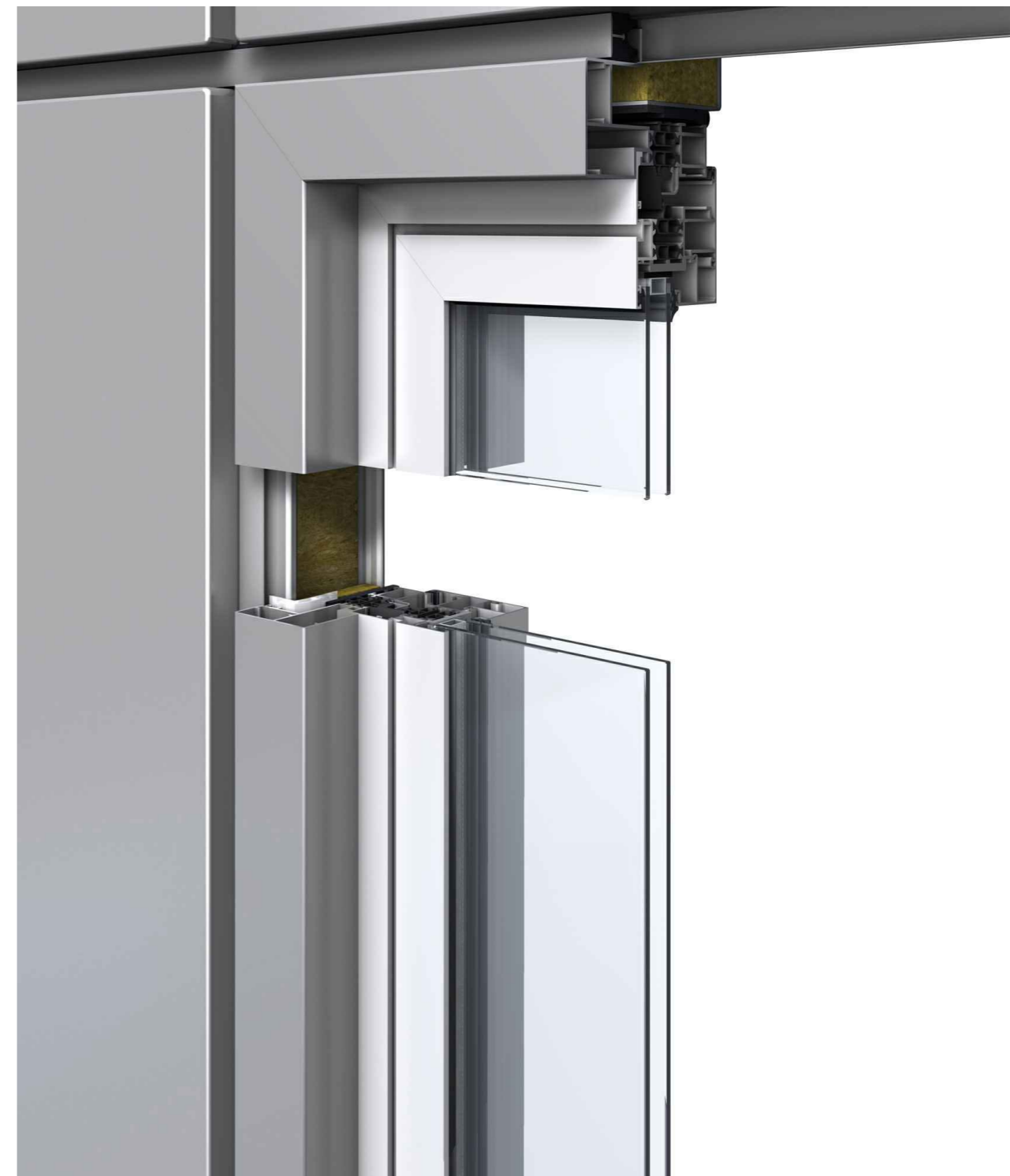
FUGENART

- B - B
- B - BF
- BF - B
- BF - BF

GEBÄUDEANWENDUNG

- Außenfassade
- Außenlaibung
- Innenwand
- Innendecke

DETAILANSICHT



- Türrahmen sind schnell und wiederholbar fertiggestellt. Bei den Details muss die gleichzeitige Montage von Tür- und Fassadenelementen berücksichtigt werden.



VERTIKALE MONTAGE

QBISS ONE

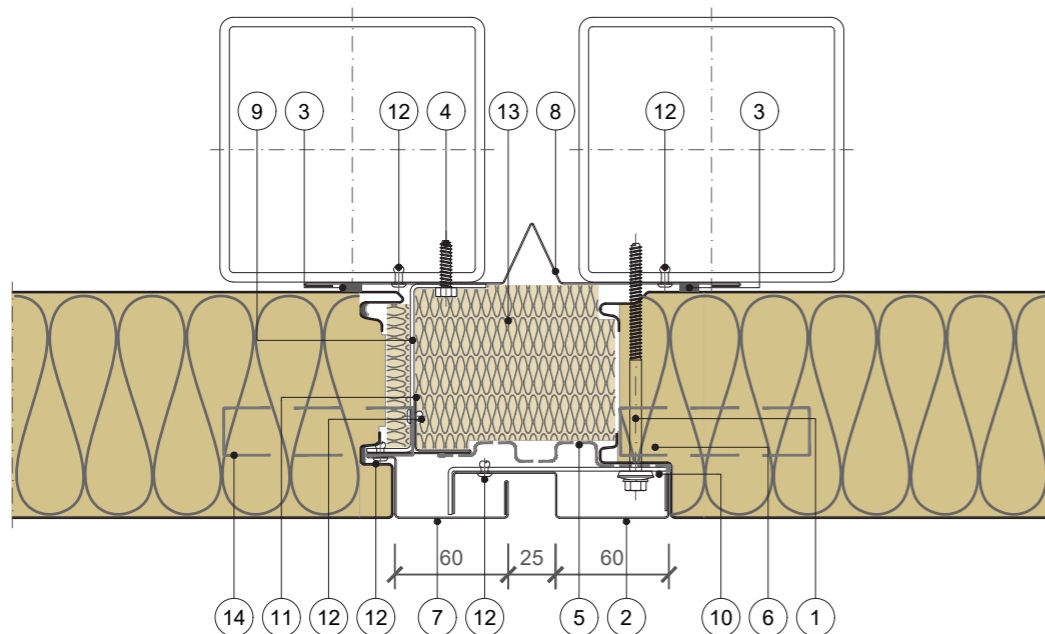
FUGENART

- B - B
- B - BF
- BF - B
- BF - BF
- F - B
- F - BF

GEBÄUDEANWENDUNG

- Außenfassade
- Innenwand
- Außenlaibung
- Innendecke

HORIZONTALER SCHNITT



HINWEIS

- Maximal zulässige Dehnfuge ±25 mm.
- Die Installationsrichtung muss angegeben werden.
- Das Detail ist für Unterkonstruktionen mit einer Toleranz von ±2 mm geeignet.
- Anpassungsfähige Unterkonstruktion für Toleranzen, die außerhalb des Bereichs liegen.

POS.	ELEMENTE	MASSSTAB: M 1 : 4
1	Befestigungsschraube	
2	Dehnfuge - Kantblech - zwischenliegend	
3	Selbstklebendes Dichtungsband PE	
4	Befestigungsschraube	
5	Dampfdurchlässige EPDM Folie	
6	EPDM Klebstoff	
7	Dehnfuge - Kantblech - außen	
8	Dehnfuge - Kantblech - innen	
9	Z-Profil	
10	L-Profil	
11	Kantblech	
12	Blindniete	
13	Wärmedämmung - MiWo	
14	PE Butylband	

DEHNFUGE

Die Trimo-Group behält sich das volle Urheberrecht an den auf diesen Medien bereitgestellten Informationen und Details vor. Daher sind jegliche nicht autorisierte Vervielfältigung und Verbreitung strengstens untersagt.



VERTIKALE MONTAGE

QBISS ONE

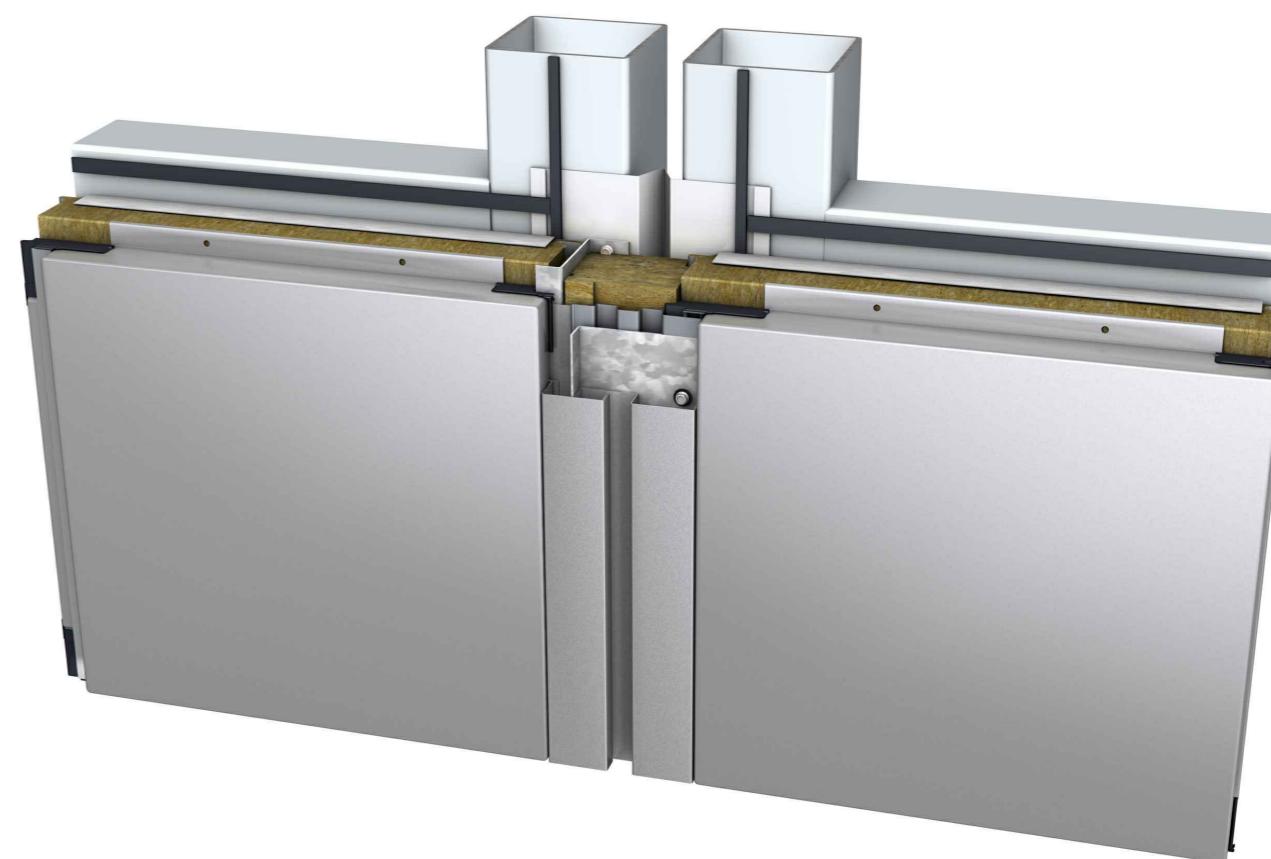
FUGENART

- B - B
- B - BF
- BF - B
- BF - BF
- F - B
- F - BF

GEBÄUDEANWENDUNG

- Außenfassade
- Innenwand
- Außenlaibung
- Innendecke

DETAILANSICHT



- Die Dehnfuge ermöglicht einen Ausgleich der Ausdehnung/Schrumpfung langer Fassaden und Gebäude über 50 m, an die Fassaden angebracht werden.

DEHNFUGE

Die Trimo-Group behält sich das volle Urheberrecht an den auf diesen Medien bereitgestellten Informationen und Details vor. Daher sind jegliche nicht autorisierte Vervielfältigung und Verbreitung strengstens untersagt.



VERTIKALE MONTAGE

QBISS ONE

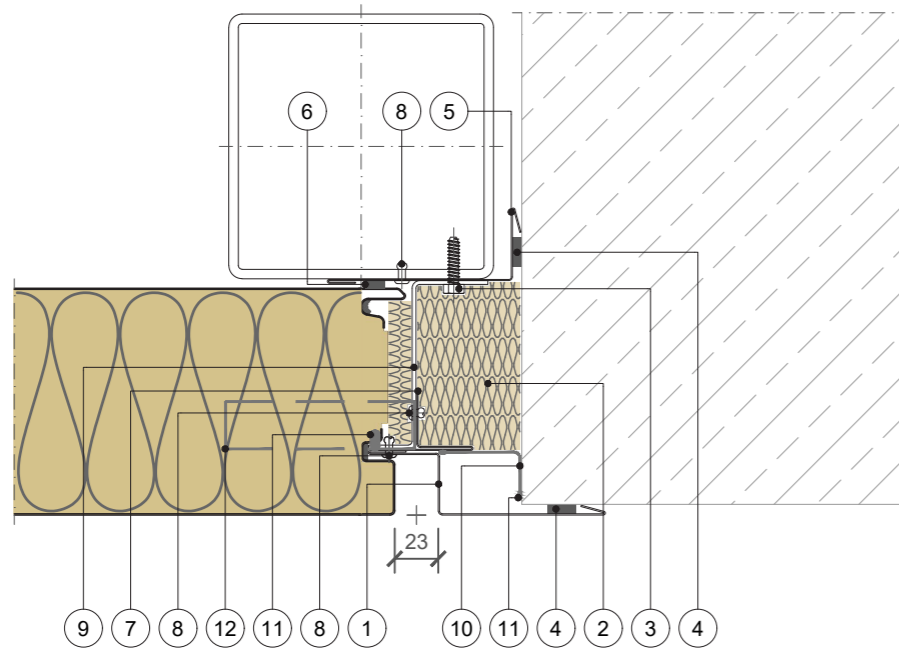
HORIZONTALER SCHNITT

FUGENART

- B - B
- B - BF
- BF - B
- BF - BF
- F - B
- F - BF

GEBÄUDEANWENDUNG

- Außenfassade
- Außenlaibung
- Innenwand
- Innendecke



HINWEIS

- Die Installationsrichtung muss angegeben werden.
- Das Detail ist für Unterkonstruktionen mit einer Toleranz von ±2 mm geeignet.
- Anpassungsfähige Unterkonstruktion für Toleranzen, die außerhalb des Bereichs liegen.

POS.	ELEMENTE	MASSSTAB: M 1 : 4
1	Kantblech	
2	Wärmedämmung - MiWo	
3	Befestigungsschraube	
4	Selbstklebendes Dichtungsband EPDM	
5	Kantblech - innen	
6	Selbstklebendes Dichtungsband PE	
7	Kantblech	
8	Blindniete	
9	Z-Profil	
10	Dampfdurchlässige EPDM Folie	
11	EPDM Klebstoff	
12	PE Butylband	

ANSCHLUSS ZU ANDEREN SYSTEMEN

Die Trimo-Group behält sich das volle Urheberrecht an den auf diesen Medien bereitgestellten Informationen und Details vor. Daher sind jegliche nicht autorisierte Vervielfältigung und Verbreitung strengstens untersagt.



VERTIKALE MONTAGE

QBISS ONE

DETAILANSICHT

FUGENART

- B - B
- B - BF
- BF - B
- BF - BF
- F - B
- F - BF

GEBÄUDEANWENDUNG

- Außenfassade
- Außenlaibung
- Innenwand
- Innendecke



- Der Wandanschluss mit horizontal verlegten Ekelementen bietet einen einzigartigen Fassadenanschluss zu jeder anderen Standard-, Beton- oder Mauerwerksfassade, die auf dem Markt erhältlich ist. Der Raum zwischen zwei Fassadensystemen wird versiegelt und mit zusätzlichen Wärmedämmung.

ANSCHLUSS ZU ANDEREN SYSTEMEN

Die Trimo-Group behält sich das volle Urheberrecht an den auf diesen Medien bereitgestellten Informationen und Details vor. Daher sind jegliche nicht autorisierte Vervielfältigung und Verbreitung strengstens untersagt.